



Pax Kanalfläkt 100s – 125s – 160s

Duct fan
Kanalvifte
Kanavapuhallin

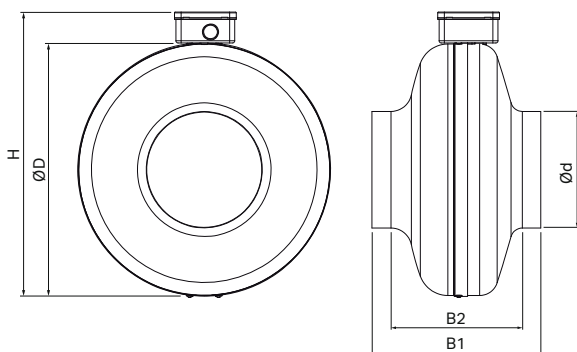
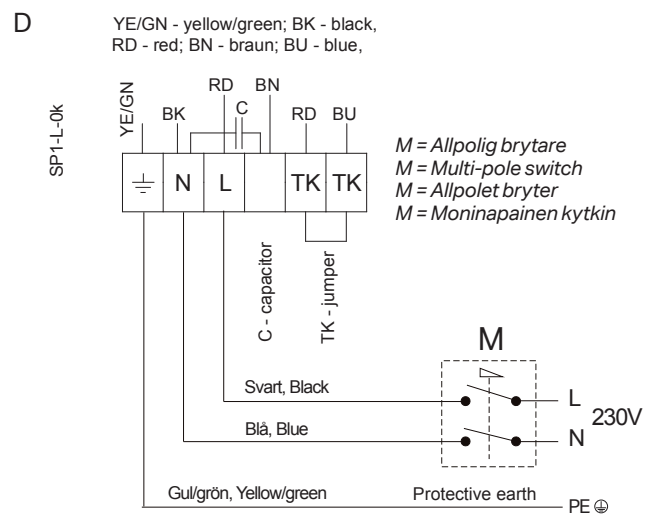
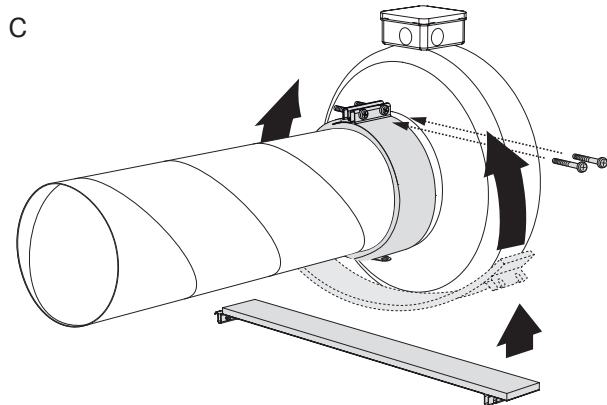
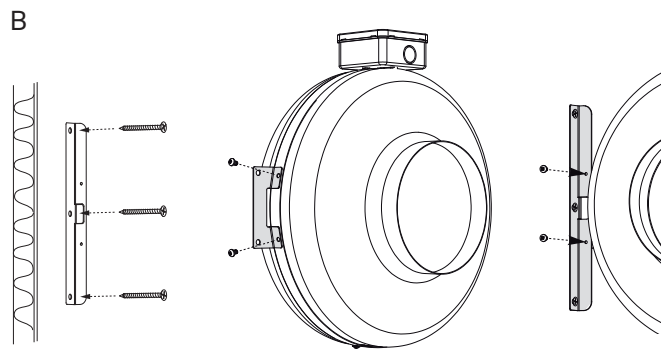
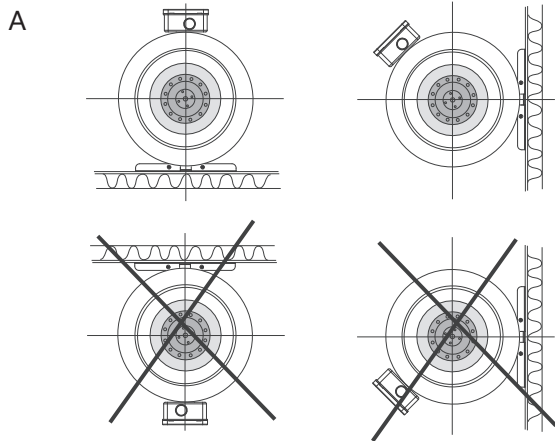
| | | |
|-------------|--|----|
| SE/EN/NO/FI | Illustrationer / Illustrations / Illustrasjoner / Kuvitukset | 02 |
| SE | Bruks- och monteringsanvisning | 03 |
| EN | User and Installation guide | 04 |
| NO | Bruks- og monteringsanvisning | 05 |
| FI | Käyttö- ja asennusohje | 06 |
| SE/EN/NO/FI | Garantivillkor / Warranty conditions / Garantivilkår / Takuehdot | 07 |



5
års garanti
year warranty



Intertek



| | Kanalfläkt 100s | Kanalfläkt 125s | Kanalfläkt 160s |
|---------|-----------------|-----------------|-----------------|
| Art.No. | 1903-3 | 1903-4 | 1903-5 |
| Ød [mm] | 100 | 125 | 160 |
| ØD [mm] | 245 | 245 | 245 |
| H [mm] | 287 | 286 | 287 |
| B1 [mm] | 195 | 185 | 195 |
| B2 [mm] | 155 | 145 | 145 |
| kg | 2,6 | 2,6 | 2,6 |

Enligt standarden EN 60335 skall följande beaktas. Denna apparat kan användas av personer från 8 år och uppåt och av personer med nedsatt fysisk eller mental förmåga, eller brist på erfarenhet och kunskap om de har fått handledning eller blivit instruerade om användningen av apparaten på ett säkert sätt och är införstådda med riskerna. Barn skall inte leka med apparaten. Rengöring och underhåll skall inte göras av barn utan övervakning.

According to the standard EN 60335, the following shall be considered: This appliance can be used by the children aged from 8 years and above and persons with reduced physical, sensory or mental capabilities or lack of experience and knowledge if they have been given supervision or instruction concerning use of the appliance in a safe way and understand the hazards involved. Children shall not play with the appliance. Cleaning and user maintenance shall not be made by children without supervision.

I følge standarden EN 60335 skal følgene bli tatt til etterretning: Dette apparatet skal kun benyttes av personer fra 8 år og oppover. Personer med nedsatt fysisk eller mental helse skal kun benytte dette etter og ha fått opplæring sånn at apparatet blir benyttet på en sikker og forsvarlig måte samt blitt informert om farene ved bruk. Barn skal ikke leke med apparatet. Rengjøring og vedlikehold skal ikke gjøres av barn uten oppsyn.

Standardin EN 60335 mukaan seuraavia asioita on noudatettava: Tämä laite ei ole tarkoitettu alle 8 vuotiaiden lasten, tai muiden sellaisten henkilöiden käytettäväksi, joiden fyysiset, aistinvaraiset tai henkiset valmiudet tai kokemukset ja tiedon puute estävät heitä käyttämästä laitetta turvallisesti, ellei heidän turvallisuudestaan vastuullinen henkilö valvo tai ole opastanut heille laitteen turvallista käyttöä. Lapset eivät saa huoltaa tai puhdistaa laitetta ilman aikuisen valvontaa.

Viktigt!

Läs noga igenom denna anvisning innan användning.
**Kontrollera att samtliga delar finns med i emballaget:
 1 st Kanalfläkt, 1 st montagekonsol och 2 st montageklammer.**
**Fläkten är anpassad för fast installation 230V AC 50Hz och ska installeras av behörig elektriker.
 Klass I, skall skyddsjordas. Tekniska data: Se typskylt.**

Varning!

- Vid alla elarbeten på produkten måste inkommande spänning brytas.
- Fläkten kan ha vassa kanter och hörn, vilket kan förorsaka skärskador.
- Fläkten får ej användas i explosiv miljö eller anslutas till rökgaskanal, samt ej heller användas som köksfläkt.
- Fläkten får endast användas för de syften som anges i denna anvisning.
- Om den tillhandahållna informationen är oklar eller det uppstår tvivel gällande installationen och driftsäkerhet, kontakta tillverkaren eller dennes representant.
- Vid fel ska detta rapporteras till tillverkaren eller återförsäljaren, beskriv felet och skicka data som anges på fläktens etikett. Det är förbjudet att reparera, öppna eller modifiera fläkten utan föregående skriftligt tillstånd från tillverkaren eller dennes representant.

Transport och förvaring

- Alla fläktar packas i fabriken för att uppfylla normala transportförhållanden.
- Vid upppackning; kontrollera att fläkten inte är skadad. Det är förbjudet att installera skadade fläktar!
- Vid lossning och lagring av fläkten använd lämplig lyftanordning för att undvika skador. Lyft inte fläkten i strömkablar, kopplingsdosor eller luftanslutningarna. Undvik slag och stötar.
- Lagra fläkten på ett torrt ställe och se till att den relativa fuktigheten inte är högre än 70% (vid +20 °C), och den genomsnittliga omgivningstemperaturen är från +5 °C till +30 °C.
- Under lagring och transport ska fläktarna placeras vertikalt, se till att luftanslutningarna är vertikalt riktade.
- Lagringsperioden bör inte vara längre än ett år. Vid förvaring under en period som är längre än ett år, bör det kontrolleras att fläktarnas impeller roterar lätt (vrid impellern för hand) innan installation.

Installation

Pax Kanalfäktar 100, 125 och 160 är avsedda för transport av luft i luftbehandlingssystem grupp B (ELSÄK-FS 1999:5 830.1, 830.3). Hög tryckförmåga och stor kapacitet gör fläktarna speciellt lämpade för krävande ventilationsförhållanden. De har bakåtböjda skovlar och underhållsfri ytter-rotormotor. Höljet är tillverkat av galvaniserad stålplåt. Pax Kanalfäktar är anpassade för att monteras i kanaler med en inre diameter av:

- Ø100 mm för Kanalfäkt 100
- Ø125 mm för Kanalfäkt 125
- Ø160 mm för Kanalfäkt 160

Fläktarna kan tas i bruk endast efter att kanalanslutning monterats på sug- respektive tryck-sida på ett sådant sätt att vatten ej kan tränga in i fläktmotorn. (Fläktarna är ej avsedda för industriellt bruk.)

Placering

Fläktarna är kullgrade och kan därmed monteras i valfritt inbyggnadsläge, se till att anslutningsdosan för elektrisk installation ej hamnar under motorns centrumlinje (se figur A).

Fläktens montering

Fläkten ska monteras stadigt och stabilt så att service och underhåll kan utföras enkelt och säkert. Efter installation/kanalanslutning ska beröring av rörliga delar ej vara möjlig.

- Vid montering mot vägg eller tak rekommenderar vi att du använder medlevererad montagekonsol (B).
- Montera fläkten i rätt luftriktning, se riktningsspil på fläktens hölje.
- Montera inte böjar nära fläktens anslutningar. Minsta raksträcka efter fläkten måste vara 1xD på sugsidan och 3xD på avluftsidan, där D är diametern på luftkanalen.
- Vid montering i ouppvärmda utrymmen, t.ex. kallvind, ska fläkten isoleras för att undvika kondensutfällning. Om vatten kan komma åt fläkten ska externa skyddsåtgärder monteras.
- Kontrollera att inga främmande föremål finns i fläkten och att inga missljud hörs vid uppstart.
- När fläkten ansluts till kanalsystemet är det rekommenderat att använda montageklammer, se figur C. Dessa bidrar till att minska vibrationer hos fläkten som sedan kan överföras till kanalsystemet och omgivningen.

Inkoppling (elanslutning)

Elektrisk installation skall utföras av behörig installatör och i enlighet med för installationen gällande föreskrifter.

Fläkten ska kopplas in enligt kopplings-schemat (se figur D) och som anges på anslutningsdosans lock. Installationen skall skyddsjordas. Vid fast installation ska en allpolig strömställare med min. 3mm brytavstånd monteras. Strömstyrkan får ej överstiga den på etiketten angivna mer än 5%.

Underhåll

Innan service, underhåll eller reparation påbörjas måste:

- Fläkten göras spänningslös (allpolig brytning).
- Fläkthjulet stannat.
- Gällande säkerhetsföreskrifter beaktas.

Fläkten ska rengöras efter behov, dock minst 1 gång/år för att undvika obalans med onödiga lagerskador som följd. Fläktens lager är underhållsfria och ska endast bytas vid behov.

Vid rengöring av fläkten får högtrycksvätt eller starka lösningsmedel ej användas.

Rengöring måste ske försiktigt så fläkthjulets balansvikter ej rubbas eller fläkthjulet deformeras.

Important!

Carefully read these instructions before use.

Check that all components are included in the packaging:

1 pc Duct fan, 1 pc Fitting bracket and 2 pcs Duct clamp.

The fan is designed for fixed installation 230V AC 50Hz and should be installed by a qualified electrician. Class I, must be protectively earthed. Technical data: See type plate.

Warning!

- Always isolate the product from the electric power supply before starting any installation work.
- The fan may have sharp edges and corners, which may cause cuts.
- The fan may not be used in explosive environment, or connected to chimney flue, or used as a kitchen fan.
- The device may be operated only in the conditions listed in these instructions.
- If the provided information is unclear or any doubts regarding the installation and operation safety arise, please contact the manufacturer or its authorized representative.
- In case of malfunction it should be reported to the manufacturer or its authorized representative describing the fault and submitting the data indicated on the label of the product. Opening, repair or modification of the device may be performed only after receiving the written permission of the manufacturer or its authorized representative.

Transport and storage

- All devices are packed in the factory in order to satisfy ordinary transportation conditions.
- After unpacking the device should be checked for damage. It is forbidden to install damaged devices!
- Upon unloading and warehousing the devices use the appropriate hoisting equipment in order to avoid damage and injuries. Do not lift the devices holding them by the power cords, connection boxes, air intake/exhaust flanges. Try to avoid smashing and crashing.
- Store the devices in a dry place, and ensure that the relative humidity is not higher than 70% (at +20°C), and the average ambient temperature is from +5°C to +30°C.
- During storage and transportation the devices should be placed vertically, ensuring that the connection flanges are vertically directed.
- The recommended warehousing period should not be longer than one year. If stored for a period that is longer than one year, before installation it should be checked if the bearings rotate easily (turning the impeller by hand).

Installation

Pax Duct fan 100, 125 and 160 are intended for transport of air in air treatment systems, group B (acc. to Swedish standard ELSÄK-FS 1999:5 830.1, 830.3). High pressure capacity and high performance make the fans especially suitable for demanding ventilation conditions. The fans have backward flaired blades and maintenance-free outer rotor motor. The casing is made of galvanized steel sheet metal. Pax Duct fans are designed for installation in ducts with an inside diameter of:

- Ø100 mm for Duct fan 100
- Ø125 mm for Duct fan 125
- Ø160 mm for Duct fan 160

The fans are designed for use after the duct connection is made on both suction and outlet side, in way that no water can reach the fan motor. (The fans are not designed for industrial use.)

Placement of the fan

The fans are equipped with ball bearings, enabling installation in any position, however make sure that the connection box for electrical installation does not end up under the motor's centre line (see figure A).

Fan installation

The fan must be installed in a firm and stable manner so that the service and maintenance can be performed simply and safely. After installation/duct connection, it shall not be possible to touch moving parts.

- When mounting the fans onto the walls or ceilings it is recommended to use the included fitting bracket (B).
- When installing the ducts please observe the air flow direction indicated on the housing of the device.
- Do not connect duct bends near the fan. Minimum straight after the fan must be 1xD on the suction side and 3xD on the exhaust air side, where D is the diameter of the air duct.
- For installation in unheated room, e.g. cold attic, the fan shall be insulated to avoid condensation. If there is a possibility for condensate or water to access the unit, external protective measures shall be fitted.
- When connecting the fans into the duct system it is recommended to use the included duct clamps, see figure C. This will help to reduce the vibration of the device transmitted into the duct system and the environment.
- Check that there are no foreign object in the fan and that no noise is heard at start.

Connection (electrical installation)

Electric installation shall be performed by a qualified electrician, and according to regulations that governs the installation. The fan should be connected in accordance with the power connection scheme included in this document (see figure D) and indicated under the cover of the power connection box.

The installation must be protectively earthed. In case of permanent installation, a double-step switch with minimum 3 mm gap shall be installed. The current rating may not exceed that indicated on the label by more than 5%.

Maintenance

Before service, maintenance or repair is started:

- the fan must be disconnected from the mains supply (double-step switch disconnection).
- the fan blades must have stopped completely.
- the governing safety regulations must be followed.

The fan shall be cleaned as needed, at least once a year to avoid imbalance, which leads to unnecessary bearing damage. The fan's bearings are maintenance-free and shall only be replaced as needed.

High-pressure washer may not be used for cleaning of the fan.

Clean carefully so that the fan blade's balancer weights are not moved or the fan blade is deformed.

Viktig!

Les nøye gjennom disse instruksjonene før viften blir tatt i bruk.
Kontroller at alle komponenter er inkludert i emballasjen:
1 stk Kanalvifte, 1 stk monteringsbrakke och 2 stk monteringsklemmer.
Viften er beregnet for 230V AC, 50Hz og skal installeres av godkjent installatør.
Klasse I, skal jordes. Tekniske data: Se navneskilt.

Advarsel! ⚠

- På alle elektriske produkter må inngående spenning brytes.
- Viften ka ha vasse kanter og hjørn som kan forårsake skjær sår.
- Viften kan ikke benyttes i eksplosive miljøer eller tilsluttes røyk-/gasskanal. Viften kan heller ikke benyttes som kjøkkenventilator.
- Viften må bare benyttes etter de vilkår som angis nedenfor.
- Om denne informasjonen er uklar eller det oppstår tvil gjeldende montering eller driftssikkerhet, ta kontakt med produsent eller dennes representant.
- Om det oppstår feil skal dette rapporteres til produsenten eller dennes representant. Beskriv feilen og send inn beskrivelsen sammen med data som står på viftens informasjonsskilt. Ved feil er det forbudt å reparere eller åpne viften uten skriftlig tillatelse fra produsenten eller dennes representant.

Transport og forvaring

- Alle viftene pakkes på fabrikk for å tåle normale transportforhold.
- Når viften pakkes opp, se etter at det ikke noen skader. Det er forbudt å montere vifte med skade!
- Ved lossing og lagring av viftene, benytt kun dertil egnet løfteutstyr for å unngå skader. Løft ikke viften etter strømkabelen, koblingsboks eller tilkoblingsstusser. Unngå slag og støt.
- Før montering, oppbevar viften på et tørt sted. Påse at den relative luftfuktigheten ikke overstiger 70% (ved +20°C) og at den gjennomsnittlige romtemperaturen ligger på mellom +5°C til +30°C.
- Under lagring og transport skal viftene plasseres vertikalt. Påse at tilkoblingstussene står vertikalt.
- Den anbefalte lagringstiden bør ikke overstige ett år. Om viften lagers lenger enn ett år før montering, bør det kontrolleres at impelleren roterer lett (roter impelleren for hånd).

Installasjon

Pax Kanalvifter 100, 125 og 160 er beregnet for transport av luft i luftbehandlingssystemet gruppe B (enl. svensk standard ELSÄK-FS 1999:5 830.1, 830.3). Høg trykk kraft og stor kapasitet gjør vifterne spesielt egnet for krevende ventilasjonsforhold. Vifterne har bakover bøyd skovler og vedlikeholdsfri ytter-rotormotor. Dekselet er gjort av galvanisert stålplate. Pax Kanalvifter er beregnet for montering i kanaler med en innvendig diameter av:

- Ø100 mm for Kanalvifter 100
- Ø125 mm for Kanalvifter 125
- Ø160 mm for Kanalvifter 160

Viftenes oppgitte egenskaper og kapasitet oppnås kun når røranlutningen er montert på sug- respektive trykkside på en slik måte at vann ikke kan trenge inn i viftemotoren. (Vifterne er ikke beregnet for bruk i industrien.)

Plassering av viften

Vifterne er kulelagret og kan dermed monteres i valgfri innbyggsstilling, men se til at koblingsboksen for den elektriske installasjonen ikke havner under motorens sentrums linje (se figur A).

Montering av viften

Viften skal monteres stadig og stabilt så servise og vedlikehold kan gjøres enkelt og sikkert.

Etter installasjon/kanaltilslutning skal berøring av rørlige deler ikke være mulig.

- Ved montering av vifter mot vegg eller tak, anbefales det å benytte medfølgende monteringsbrakke (B).
- Monter viften i rett luftretning, se luftretningsspil på viftenhuset.
- Monter ikke bend nær viftens tilkoblingsstuss. Den korteste rette strekningen til viften bør være minst 1xD på sugesiden og 3xD på fraluftsiden. D er diameteren på røret.
- Ved montering på kalde plasser, foreks kaldt loft, skal viften isoleres for å unngå utfelling av kondens. Om det er fare for at det dannes seg kondens eller at vann kan komme til viften skal eksternt beskyttelse monteres.
- Kontroller at det ikke finnes fremmede objekter i viften, og at ingen ulyd høres ved viftens oppstart.
- Når viften tilsluttes kanalsystemet anbefales det å benytte monteringsklammer, se figur C. Det bidrar til å redusere muligheten for vibrasjoner fra viften i å spre seg til kanalsystemet.

Tilkobling (elektrisk installasjon)

Installasjon skal alltid utføres av autorisert installatør i henhold til gjeldende bestemmelser.

Viften skal kun kobles i henhold til koblingsskjema (se figur D) og som også er angitt i koblingsboksens lokk. Installasjonen skal jordes. Ved fast installasjon skal en allpolig strømtiller med min. 3 mm brytavstand monteres. Forsyningsspenningen får ikke overstige spenningsnivå oppgitt på etiketten med mer enn 5%.

Vedlikehold

Innen service, vedlikehold eller reparasjon påbegynnes må:

- Viften gjøres spenningsløs (allpolig bryting).
- Viftens hjul skal ha stanset.
- Gjeldende sikkerhetsbestemmelser følges.

Viften skal rengjøres ved behov, men minst 1 gang/år for å undvike en ubalanse med unødige lagerskader som kan oppstå. Viften lager er vedlikeholdsfri og skal bare byttes ved behov.

Ved rengjøring av viften får ikke høytrykkssprøyte eller sterke løsemidler ikke brukes.

Rengjøring må skje forsiktig så viftehulets balansevektorer ikke flyttes eller at viftehjulet deformeres.

Tärkeä!

Lue tämä käyttöohje huolellisesti läpi ennen laitteen käyttöä.

Tarkista, että kaikki osat ovat mukana pakkauksessa:

1 kpl Kanavapuhallin, 1 kpl Asennuskannatin ja 2 pcs Asennuskiinnike.

Puhallin on suunniteltu kiinteää sähköasennusta varten ja sen saa asentaa vain valtuutettu sähköasentaja. Luokka I vaatii maadoituksen. Tekniset tiedot: Katso tyyppikilpi.

Varoitus!

- Kytke aina tuote pistorasiasta ennen asennuksen aloittamista.
- Puhaltimissa voi olla teräviä reunoja ja kulmia, jotka voivat aiheuttaa haavoja.
- Puhallinta ei saa käyttää tulenaroissa tiloissa, eikä sitä saa liittää savukanavaan tai käyttää liesituulettimena.
- Puhallinta saa käyttää ainoastaan seuraavassa annetuin ehdoin.
- Jos saatavilla olevat tiedot ovat epäselviä tai jos asennuksesta ja käyttöturvallisuudesta herää epäilyksiä, ota yhteyttä valmistajaan tai hänen edustajaansa.
- Virheestä on raportoitava valmistajalle tai hänen edustajalleen: kuvaile virhe ja liitä mukaan tiedot puhaltimen etiketistä. Puhaltimen saa avata, korjata tai sitä saa muuttaa ainoastaan valmistajan tai hänen edustajansa kirjallisella luvalla.

Kuljetus ja varastointi

- Kaikki puhaltimet pakataan tehtaalla tavanomaisten kuljetusolosuhteiden mukaisesti.
- Tarkista puhaltimen pakkausta purkaessasi, että puhallin ei ole vaurioitunut. Vaurioituneita puhaltimia ei saa asentaa!
- Kun puhaltimia irrotetaan ja varastoidaan, käytä asianmukaista nostolaitetta välttääksesi vaurioita. Älä nosta puhaltimia virtajohdoista, kytkentärasioista tai ilmaliitännöistä. Vältä iskuja ja törmäyksiä.
- Säilytä puhaltimet ennen asennusta kuivassa paikassa ja varmista, että suhteellinen kosteus on alle 70 % (+20 °C) ja keskimääräinen ympäristön lämpötila +5...+30 °C.
- Varastoitaessa ja kuljetettaessa puhaltimet on sijoitettava pystysuuntaan. Varmista, että ilmaliitännät on suunnattu pystysuuntaan.
- Suositeltava varastointiaika on enintään yksi vuosi. Jos varastointiaika on pidempi kuin vuosi, ennen asennusta on tarkistettava, että puhaltimien siipipyörät pyörivät kevyesti (pyöritä siipipyörää kädellä).

Asennus

Pax Kanavapuhaltimet 100, 125 ja 160 on tarkoitettu ilman siirtämiseen ilmanvaihtolaitoksissa ryhmä B (acc. to Swedish standard ELSÄK-FS 1999:5 830.1, 830.3). Korkea paineisyky ja suuri kapasiteetti mahdollistavat sen, että puhaltimet soveltuvat vaatiiviin ilmanvaihto tarpeisiin. Puhaltimissa on huoltovapaa ulkoinen roottorimoottori.

Puhaltimen suojuus on valmistettu galvanoidusta teräspelistä. Pax Kanavapuhaltimet soveltuvat asennettavaksi ilmanvaihtokanavaan jonka sisähalkaisija on:

- Ø100 mm kanavapuhaltimelle 100
- Ø125 mm kanavapuhaltimelle 125
- Ø160 mm kanavapuhaltimelle 160

Puhaltimet on tarkoitettu käyttöön otettaviksi vast sitten, kun kanavat on asennettu imu- ja puhalluspuolelle ja kun veden pääsy on estetty puhaltimen moottoriin (Puhaltimia ei ole tarkoitettu teolliseen käyttöön.)

Puhaltimen sijainti

Puhaltimet on varustettu kuulalaakeroiduilla moottoreilla ja ne voidaan asentaa haluttuun asentoon. Pidä huoli siitä, että sähköasennusta varten oleva kytkentärasia ei joudu moottorin keskiviivan alle, ks. kuvio A.

Kanavapuhaltimen asennus

Puhallin tulee asentaa niin tukevasti ja vakaasti, että huoltotoimenpiteet voidaan tehdä helposti ja turvallisesti. Asennuksen/kanavaan liittämisen jälkeen liikkuvien osien koskettaminen ei ole mahdollista.

- Jos puhaltimet asennetaan seinää tai kattoa vasten, käytä mukana asennuskannatin (B).
- Asenna puhallin ilmavirtaan nähden oikein päin, ks. ilmavirtausnuolta.
- Älä asenna kulmia lähelle puhaltimen liitäntöjä. Puhaltimen jälkeisen suoran osuuden täytyy olla vähintään 1 x D imupuolella ja 3 x D poistupuolella (D = ilmakanavan halkaisija).
- Kun puhallin asennetaan viileään tilaan, esim. kylmään ullakkoon, se täytyy eristää, jotta vältetään kondensation muodostuminen. Jos on olemassa riski, että puhaltimeen pääsee tiivistymään kosteutta tai vettä, on asennettava ulkoisia suojuksia.
- Liitettäessä puhallinta kanavajärjestelmään on suositeltavaa käyttää asennuskiinnikettä (ks. kuva C). Se vähentää puhaltimen tärinän välittymistä kanavajärjestelmään ja ympäristöön.
- Tarkista, ettei ole vieras esine tuuletin ja että ääntä ei kuulu alussa.

Sähköasennus

Sähköasennuksen saa suorittaa vain valtuutettu sähköasentaja ja asennus tulee suorittaa voimassa olevien ohjeiden ja lainsäädäntöjen mukaisesti.

Puhallin on kytkettävä tämän ohjeen kytkentäkaavion mukaan. Se löytyy myös kytkentärasian kannesta (ks. kuva D). Sähkökytkentä on maadoitettava. Kiinteässä sähköasennuksessa on käytettävä moninapaista katkaisijaa, jonka katkojaväli on vähintään 3 mm. Ilmoitetun jännitearvon saa ylittää korkeintaan 5%:lla.

Huolto

Huomioitava ennen huolto- tai korjaustoimenpiteiden aloittamista:

- Puhaltimen jännite on katkaistava kokonaan.
- Siipipyörä on pysähtynyt.
- Voimassa olevat turvallisuusohjeet on otettu huomioon.

Puhdistus puhallin tarvittaessa, kuitenkin vähintään kerran vuodessa. Tällä vältetään epätasapainoa, joka aiheuttaa turhia laakerivikoja.

Puhaltimen laakerit ovat huoltovapaita ja ne vaihdetaan ainoastaan tarpeen vaatiessa. Puhallinta puhdistettaessa painepe-surin käyttö on ehdottomasti kielletty.

Puhdistus on tapahduttava varoen, jotta siipipyörän tasapainopainot eivät irtoa, eikä siipipyörä vahingoitu.

Garantivillkor

Warranty conditions

Garantivilkår

Takuuehdot

5

års garanti
year warranty

Pax Kanalfläktar har fem års garanti mot fabriktions- och materialfel. Garantin gäller under förutsättning att fläkten:

- installerats av behörig elektriker.
- monterats/installerats enligt råd och anvisningar i denna bruks- och monteringsanvisning.
- rengörs periodiskt enligt råd och anvisningar i denna bruks- och monteringsanvisning.
- installeras och används i inomhusmiljöer.
- inte används i utsatta miljöer, t.ex. inom industri eller andra miljöer där fläkten riskerar att exponeras mot lösningsmedel, hög dammtäthet, gaser m.m.

Pax Duct fans has a five-year warranty for defects in manufacturing and materials. The warranty is subject to the following conditions:

- The fan must have been installed by a qualified electrician.
- The fan must have been assembled and installed in accordance with this user & installation guide.
- The fan must be regularly cleaned in accordance with this user and installation guide.
- The fan must be installed and used indoors.
- The fan must not be used in exposed environments (eg in industrial or other environments where there is a risk of the fan being exposed to solvents, a high dust density, gases, etc.).

Pax Kanalvifter har fem års garanti mot fabrikk- og materialfeil. Garantien gjelder under følgende forutsetninger:

- Viften installeres av godkjent elektriker.
- Viften monteres/installeres ifølge råd og instruksjoner beskrevet i denne bruks- og monteringsanvisningen.
- Viften rengjøres med jevne mellomrom ifølge råd og instruksjoner beskrevet i denne bruks- og monteringsanvisning.
- Viften installeres kun innendørs
- Viften ikke blir brukt i utsatte steder (f.eks i industri eller andre steder hvor viften risikeres å bli eksponert for løsningsmidler, høy forekomst av fukt, diverse gasser m.m).

Pax Kanavapuhaltimen viiden vuoden takuu kattaa valmistus- ja materiaalivehitykset. Takuu on voimassa seuraavilla edellytyksillä:

- Puhaltimen asentaa pätevä sähköalan ammattilainen.
- Puhallin asennetaan ja kytketään tämän käyttö- ja asennusohjeen mukaisesti.
- Puhallin puhdistetaan säännöllisesti sen käyttö- ja asennusohjeen mukaisesti.
- Puhallin asennetaan ja sitä käytetään sisätiloissa, ei kuitenkaan saunassa.
- Puhallinta ei käytetä määrättyissä tiloissa, kuten teollisuudessa tai muissa paikoissa, joissa puhallin on vaarassa altistua liuottimille, suurelle määrälle pölyä, kaasuille jne.

