

Tvåhastighetsfläkt och boost funktion. Fuktstyrning och eftergångstid.  
Two-speed exhaust fan and boost function. Humidity sensor and overrun timer.  
Vifte med to hastigheter  
Kaksinopeuspuhallin

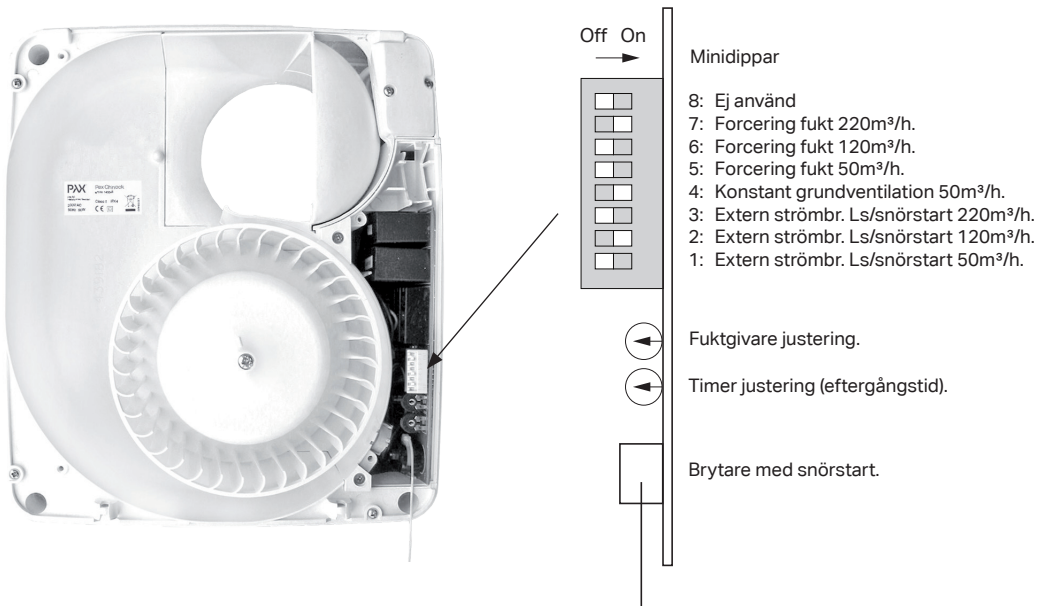
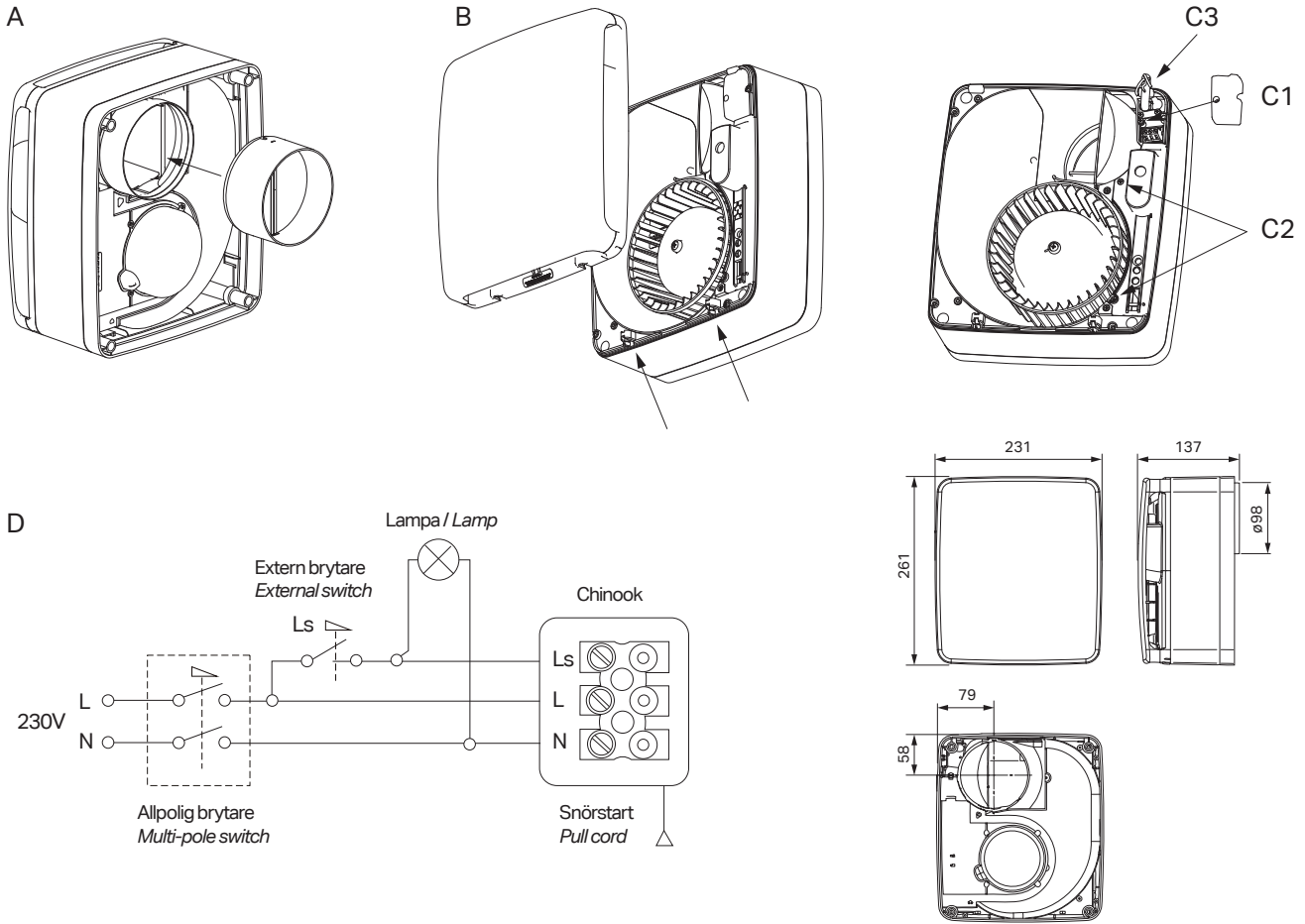
SE/EN/NO/FI	Illustrationer / Illustrations / Illustrasjoner / Kuvitukset	02
SE	Bruks- och monteringsanvisning	03
EN	User and Installation guide	04
NO	Bruks- og monteringsanvisning	05
FI	Käyttö- ja asennusohje	06
SE/EN/NO/FI	Garantivillkor / Warranty conditions / Garantivilkår / Takuehdot	07



**5**  
års garanti  
year warranty



Intertek



Enligt standarden EN 60335 skall följande beaktas. Denna apparat kan användas av personer från 8 år och uppåt och av personer med nedsatt fysisk eller mental förmåga, eller brist på erfarenhet och kunskap om de har fått handledning eller blivit instruerade om användningen av apparaten på ett säkert sätt och är införstådda med riskerna. Barn skall inte leka med apparaten. Rengöring och underhåll skall inte göras av barn utan övervakning.

According to the standard EN 60335, the following shall be considered: This appliance can be used by children aged from 8 years and above and persons with reduced physical, sensory or mental capabilities or lack of experience and knowledge if they have been given supervision or instruction concerning use of the appliance in a safe way and understand the hazards involved. Children shall not play with the appliance. Cleaning and user maintenance shall not be made by children without supervision.

I følge standarden EN 60335 skal følgende bli tatt til etterretning: Dette apparatet skal kun benyttes av personer fra 8 år og oppover. Personer med nedsatt fysisk eller mental helse skal kun benytte dette etter og ha fått opplæring sånn at apparatet blir benyttet på en sikker og forsvarlig måte samt blitt informert om farene ved bruk. Barn skal ikke leke med apparatet. Rengjøring og vedlikehold skal ikke gjøres av barn uten oppsyn.

Standardin EN 60335 mukaan seuraavia asioita on noudatettava: Tämä laite ei ole tarkoitettu alle 8 vuotiaiden lasten, tai muiden sellaisten henkilöiden käytettäväksi, joiden fyysiset, aistinvaraiset tai henkiset valmiudet tai kokemukset ja tiedon puute estävät heitä käyttämästä laitetta turvallisesti, ellei heidän turvallisuudestaan vastuullinen henkilö valvo tai ole opastanut heille laitteen turvallista käyttöä. Lapset eivät saa huoltaa tai puhdistaa laitetta ilman aikuisen valvontaa.

## Viktigt!

Läs noga igenom denna anvisning innan användning.  
Fläkten är anpassad för fast installation 230V AC 50Hz och ska installeras av behörig elektriker.  
Klass II, skall ej skyddsjordas. Tekniska data: Se typskylt.

## Varning!

- Vid alla elarbeten på produkten måste inkommande spänning brytas.
- Fläkten får ej användas i explosiv miljö eller anslutas till rökgaskanal, samt ej heller användas som köksfläkt.
- Fläkten får endast användas för de syften som anges i denna anvisning.
- Kontakta alltid tillverkaren eller dennes representant:
  - Om tillhandahållen information är oklar eller det uppstår tvivel gällande installationen och driftsäkerhet.
  - Om fel uppstår, beskriv felet och skicka data som anges på fläktens etikett. Det är förbjudet att reparera, öppna eller modifiera fläkten utan föregående skriftligt tillstånd från tillverkaren eller dennes representant.

## Beskrivning

Pax Chinook är avsedd som förstärkning av bostadens grundventilation samt för forcerad ventilation av fukt och lukt från våtutrymmen. Fläkten passar för kanaldimension  $\varnothing 100$  och kan, beroende på vald inställning, monteras såväl i tak som på yttervägg. Fläkten är avsedd för användning i ett temperaturområde  $5^{\circ}$ – $30^{\circ}$ C. Möjlighet att välja tre flöden, med eller utan grundventilation ( $50 \text{ m}^3/\text{h}$ ) samt två olika flöden för forcering ( $120 \text{ m}^3/\text{h}$  eller  $220 \text{ m}^3/\text{h}$ ). Kan startas/stoppas manuellt via strömbrytare eller snörstart, med eller utan eftergångstid

Fläkten levereras med ett separat kallrasspjäll. Kallrasspjället används om fläkten monteras i ytterväggskanal, och endast ska användas manuellt via strömbrytare eller snörstart (utan grundventilation). Montera spjället på fläktens stös (fig A) med fläkarna i vertikalt läge. **OBS! Kallrasspjäll kan ej kombineras med grundventilationsläge**

## Installation

### Förberedelser

1. Lossa skruvarna (fig B) två varv. Lyft bort frontkåpan från den nedre kanten först och sedan den övre kanten.
2. Tag bort locket till kopplingsplinten i det övre högra hörnet (fig C1).
3. Lossa skruvarna (fig C2) och tag bort locket. Ställ in fläktens funktion och hastighet med DIP-switcharna. Läs om valbara funktioner och inställningar i avsnittet FUNKTIONER. Sätt tillbaka locket.
4. Använd fläktens ramdel som skruv och bormall. Skjut försiktigt fläktens stös in i ventilationskanalen. Markera centrum för respektive hål. Vid behov, borra och plugga.

### Elanslutning

Fläkten ska föregås av allpolig brytare med min 3 mm brytavstånd.

5. Mata anslutningskabeln genom öppningen i övre högra hörnet (fig C3). Inkoppling görs på kopplingsplint, se kopplingsschema.
6. Skruva fast fläkten på plats med hjälp av de medföljande skruvarna.
7. Sätt tillbaka locket över kopplingsplinten (fig C1).
8. Se till att fläkthjulet roterar fritt. Sätt tillbaka frontkåpan och drag åt båda skruvarna (fig B).
9. Koppla strömförsörjningen och kontrollera att fläkten fungerar korrekt.

### Inkoppling (elanslutning)

Elektrisk installation skall utföras av behörig installatör och i enlighet med för installationen gällande föreskrifter.

Fläkten ska kopplas in enligt kopplingsschemat (se figur D).

Vid fast installation ska en allpolig strömställare med min. 3mm brytavstånd monteras. Strömstyrkan får ej överstiga den på etiketten angivna mer än 5%.

## Funktioner

### Valbar inställning under installation, inställning av minidippar

Möjlighet att välja tre flöden, med eller utan grundventilation samt två olika flöden för forcering.

Exempel: Grundventilation:  $50 \text{ m}^3/\text{h}$  samt forcerat flöde kan väljas till  $120$  och  $220 \text{ m}^3/\text{h}$

- minidipp 4: Med kontinuerlig grundventilation  $50 \text{ m}^3/\text{h}$ .
- minidipp 2: Forcerat flöde  $120 \text{ m}^3/\text{h}$  – start och stopp med hjälp av snörstart.
- minidipp 2: Forcerat flöde  $120 \text{ m}^3/\text{h}$  – start via extern strömbrytare Ls, stopp via inbyggd timer.
- minidipp 7: Samt automatiskt forcerat flöde  $220 \text{ m}^3/\text{h}$  vid stigande fukthalt.

### Fuktgivare justering

Givarens börvärde är fabriksinställt så fläktens forcering startar vid ca 75% RH. Startpunkten kan sänkas genom att vrida potentiometern moturs för lägre startpunkt (lägre startpunkt gör fläkten mer känslig för fukt RH). Startpunkten kan höjas genom att vrida potentiometern medurs (högre startpunkt gör fläkten mindre känslig för fukt RH). Fläkten fortsätter att forcera enligt inställd "Timer justering" efter att RH sjunkit under börvärdet.

### Timer justering (eftergångstid)

Timern är inställbar mellan 3–30 minuter, fabriksinställning är ca 15 minuter. Då extern strömbrytare installeras och spänningssätter ingång Ls startar fläktens forcering. När spänningen bryts påbörjas timerns nedräkning av inställd tid varefter fläkten stannar. För att minska drifttiden, vrid potentiometern moturs. För att öka drifttiden, vrid potentiometern medurs.

## Underhåll

Fläkten bör rengöras någon gång per år för optimal funktion. Innan rengöringen skall fläkten göras spänningslös. Fläkten kan rengöras med fuktigt trasa eller liknande.

## Important!

**Carefully read these instructions before use.**

**The fan is designed for fixed installation 230V AC 50Hz and should be installed by a qualified Class II, must not be protectively earthed. Technical data: See type plate.**

## Warning!

- Always isolate the product from the electric power supply before starting any installation work.
- The fan may not be used in explosive environment, or connected to chimney flue, or used as a kitchen fan.
- The device may be operated only in the conditions listed in these instructions.
- Please contact the manufacturer or its authorized representative:
- If the provided information is unclear or any doubts regarding the installation and operation safety arise.
- In case of malfunction send info describing the fault and submitting the data indicated on the label of the product. Opening, repair or modification of the device may be performed only after receiving the written permission of the manufacturer or its authorized representative.

## Description

Pax Chinook is suitable as reinforcement of exhaust air flow in wet rooms where the natural draught is weak or absent. Thanks to the ball bearing motor the fan can be installed on walls or in ceilings. Designed for use in a temperature range of +5°C to +30°C. The fan runs on a continuous low speed (50 m<sup>3</sup>/h) with the aim of creating constant air circulation. In addition the fan has a humidity control function that automatically forces the fan to high speed (120 m<sup>3</sup>/h) or to an optional boost speed (220 m<sup>3</sup>/h), whenever the moisture level exceeds the set value. Can also be installed in parallel for manual (pullcord or switch) changeover between the basic flow and maximum flow.

A Backdraught Shutter Assembly is supplied. It is designed to block the duct when the fan is off in order to prevent cold draughts from outside entering the building. To use it, push it on to the end of the exhaust Spigot (fig.A) with the hinges on the flaps vertical. *NOTE It is not required when the fan is set up to run continuously.*

## Installation

### Preparations

1. Remove the Front Cover Assembly by slackening the two screws by two turns (fig.B) Lift the front assembly away from the bottom edge first, then the top edge.
2. Remove the small Terminal Block Cover in the top right corner (fig C1).
3. Remove the 2 screws holding the PCB cover in place (fig C2). Set-up the appropriate speed selection and other features of the fan.  
Read more about available functions and set-ups in section FUNCTIONS. Replace the PCB cover.
4. Either the cardboard fitment or the fan chassis can be used as a template. carefully sliding the Spigot into the Wall Liner, mark the fixing hole centres on the wall. If needed drill and plug the wall.

### Electrical installation

5. Feed the wiring through the hole in the top right corner (fig C3).  
Connection is to a terminal block in accordance with the wiring diagram.
6. Secure into position using appropriate fixtures.
7. Replace the little Terminal Block Cover over the Terminal Block (fig C1).
8. Ensure the Impeller rotates freely. Replace the Front Cover Assembly and tighten the two screws (fig B).
9. Switch the mains power supply on and check the fan is operating correctly.

### Connection (electrical installation)

*Electric installation shall be performed by a qualified electrician, and according to regulations that governs the installation.* The fan should be connected in accordance with the power connection scheme included in this document (see figure D). The fan should be provided with a local isolator switch capable of disconnecting all poles, having a contact separation of at least 3 mm. The current rating may not exceed that indicated on the label by more than 5%.

## Functions

### Available settings during installation, and set-up of dip-switches

Trickle speed (50 m<sup>3</sup>/h) with the aim of creating constant air circulation. Humidity control function that automatically forces the fan to high speed (120 m<sup>3</sup>/h) or to an optional boost speed (220 m<sup>3</sup>/h), whenever the moisture level exceeds the set value. Example: Trickle speed: 50m<sup>3</sup>/h and forced speed selectable to 120m<sup>3</sup>/h or 220m<sup>3</sup>/h

- Dip-switch 4: Trickle speed 50m<sup>3</sup>/h (Continuous low speed).
- Dip-switch 2: High speed 120m<sup>3</sup>/h (Utility) – start and stop with pullcord.
- Dip-switch 2: High speed 120m<sup>3</sup>/h (Utility)– start with external switch Ls, stop via built-in timer.
- Dip-switch 7: Automatic Boost speed 220m<sup>3</sup>/h (Humidstat function).

### Relative Humidity adjustment

The fan's relative humidity (RH) set-point is factory set to switch the fan on at about 75% RH. This set point can be raised or lowered by altering the upper adjuster of the two on the PCB

- To LOWER the set-point, turn the humidity adjuster ANTI-CLOCKWISE. This makes the fan more sensitive to RH.
  - To RAISE the set-point, turn the humidity adjuster CLOCKWISE. This makes the fan less sensitive to RH.
- The fan will continue to run at boost after the RH has dropped below the set point for the time period set by the timer adjustment.

### Timer adjustment (overrun time)

The overrun time period is factory set to about 15 minutes. The overrun time period may be adjusted from about 1-30 minutes by altering the lower adjuster of the two on the control PCB.

- To REDUCE the operating time, turn the timer adjuster ANTI-CLOCKWISE.
- To INCREASE the operating time, turn the timer adjuster CLOCKWISE.

## Maintenance

The fans should be cleaned once a year for optimum operation. Before cleaning, the fan should be disconnected from the power supply. The fan can be cleaned using a damp cloth or similar

## Viktig!

**Les nøye gjennom disse instruksjonene før viften blir tatt i bruk. Viften er beregnet for fast installasjon 230V AC, 50Hz og skal installeres av godkjent installatør. Klasse II, skal ikke jordes. Tekniske data: Se navneskilt.**

## Advarsel! ⚠

- På alle elektriske produkter må inngående spenning brytes.
- Viften kan ikke benyttes i eksplosive miljøer eller tilsluttes røyk-/gasskanal. Viften kan heller ikke benyttes som kjøkkenventilator.
- Viften må bare benyttes etter de vilkår som angis i denne anvisning.
- Alltid kontakt med produsenten eller forhandleren:
  - Om denne informasjonen er uklar eller det oppstår tvil gjeldende montering eller driftssikkerhet.
  - Om det oppstår feil, beskriv feilen og send data som står på viftens informasjonsskilt. Ved feil er det forbudt å reparere eller åpne viften uten skriftlig tillatelse fra produsenten eller dennes representant.

## Beskrivelse

Pax Chinook er en kraftig vifte som passer utmerket som en forsterkning av boligens grunnventilasjon samtidig som den kan brukes for og få ut fukt og lukt fra våtrom. Viften passer til kanaldimensjon Ø100 og kan, avhengig av valgt innstilling, monteres i både tak og yttervegg. Viften er ment for montering i temperaturområde fra 5° -30° C. Mulighet til og velge mellom 3 luftmengder, med eller uten grunnventilasjon (50m<sup>3</sup>/h) og 2 luftmengder ved behov (120m<sup>3</sup>/h eller 220m<sup>3</sup>/h). Kan startes/stoppes manuelt via strømbryter eller snorbryter, med eller uten ettergangstid.

Viften leveres med et separat kaldrasspjeld. Spjeldet benyttes om viften monteres i en ytterveggs kanal, og bare skal benyttes manuelt via strømbryter eller snorstart (uten grunnventilasjon). Monter spjeldet på viftens stuss (fig A) med vingene i vertikal stilling. *OBS! Kaldrasspjeld kan ikke kombineres med grunnventilasjon.*

## Installasjon

### Forberedelser

1. Løsne skruene(fig B) to runder. Løft bort frontkåpen fra den nedre kanten først og så den øvre kanten.
2. Ta bort dekselet til koblingspunktet i det øvre høyre hjørnet(fig C1).
3. Løsne skruene(fig C2) og ta bort dekselet. Still inn viftens funksjon og hastighet med DIP-switchene. Les om valgbare funksjoner og innstillinger under avsnittet FUNKSJONER. Sett tilbake dekselet.
4. Benytt viftens rammedel som skruer og bormal. Plasser forsiktig stussen i kanalen og merk av de respektive hull. Ved behov, bor og benytt plugg.

### Elektrisk installasjon

*Viften skal monteres med to-polet brudd, med minimum 3 mm bryteavstand.*

5. Kabelen skal inn gjennom åpning i øvre høyre hjørne (fig C3) innkobling gjøres på koblingsplint, se koblingsskjema.
6. Skru fast viften med de medfølgende skruene.
7. Sett tilbake dekselet for tilkobling (fig C1).
8. Pass på at viftehjulet roterer fritt. Sett tilbake frontkåpen og skru til begge skruene (fig B).
9. Koble til strøm og kontroller at viften fungerer korrekt.

### Tilkobling (elektrisk installasjon)

*Installasjon skal alltid utføres av autorisert installatør i henhold til gjeldende bestemmelser.*

Viften skal kun kobles i henhold til koblingsskjema (se figur D) og som også er angitt i koplingsboksens lokk. Installasjonen skal jordes. Ved fast installasjon skal en allpolig strømstiller med min. 3 mm brytavstand monteres. Forsyningsspenningen får ikke overstige spenningsnivå oppgitt på etiketten med mer enn 5%.

## Funksjoner

### Valgbar innstilling under installasjon, innstilling av DIP-switcher

Mulighet til og velge tre luftmengder, med eller uten grunnventilasjon og 2 ulike mengder med behov.

*Eksempel: Grunnventilasjon 50m<sup>3</sup>/h samt ved behov kan det velges 120m<sup>3</sup>/ eller 220m<sup>3</sup>/h*

- DIP-switch 4: med kontinuerlig grunnventilasjon 50m<sup>3</sup>/h
- DIP-switch 2: Luftmengde 120m<sup>3</sup>/h -start/stopp ved hjelp av snorbryter
- DIP-switch 2: Luftmengde 120m<sup>3</sup>/h –start via ekstern strømbryter, stopp via innebygd ettergangstid.
- DIP-switch 7: Automatisk luftmengde 220m<sup>3</sup>/h ved stigende fuktighet.

### Justering av fuktnivå

Viften er stilt inn fra fabrikk, så den starter ved luftfuktighet på 75% RH. Start tidspunkt kan senkes ved og vri potensiometeret mot klokken for et lavere starttidspunkt (lavere starttidspunkt gjør viften mere følsom for fukt RH). Starttidspunktet kan økes ved og vri potensiometeret med klokken (høyere starttidspunkt gjør viften mindre følsom for fukt RH). Viften fortsetter og starte i henhold til innstillinger for «timer» etter at fuktjusteringer er gjort.

### Justering av timer (ettergangstid)

Ettergangstiden er innstillbar mellom 3-30 minutter, fabrikkinnstilling er ca 15minutter. Da ekstern strømbryter installeres og spenningssetter inngang LS starter viften, når spenningen brytes (strømbryter skrues AV), starter nedtelling av innstilt tid til viften stopper. For og minske tiden det tar, skru potensiometeret mot klokken. For og øke tiden det tar skru potensiometeret med klokken.

## Vedlikehold

Viften skal rengjøres ved behov, men minst 1 gang/år for optimal funksjon. Innen rengjøring må viften gjøres spenningsløs. Viften kan rengjøres med en fuktig klut (det kan brukes et mildt vaskemiddel ved behov).

## Tärkeä!

**Lue tämä käyttöohje huolellisesti läpi ennen laitteen käyttöä.**  
**Puhallin on suunniteltu kiinteää sähköasennusta varten ja sen saa asentaa vain valtuutettu sähköasentaja. Luokka II, ei suojavaadoteta. Tekniset tiedot: Katso tyyppikilpi.**

## Varoitus!

- Varmista että puhaltimessa ei ole jännitettä asennustöiden aikana.
- Puhallinta ei saa käyttää tulenaroissa tiloissa, eikä sitä saa liittää savukanavaan tai käyttää liesituulettimena.
- Puhallinta saa käyttää ainoastaan tämän käyttö- ja asennusohjeen ehtojen mukaisesti.
- Käänny seuraavissa tilanteissa aina valmistajan tai tämän edustajan puoleen:
  - Jos toimitetut ohjeet ovat epäselviä, tai puhaltimen asennuksessa tai käyttöönnotossa on epäselvyyttä.
  - Jos puhaltimessa ilmenee virheitä. Kuvaille havaitut virheet ja ilmoita ne yhdessä laitteen tyyppikilven tietojen kanssa Paxille. On kiellettyä korjata, purkaa tai modifioida puhallinta ilman valmistajan tai tämän valtuuttaman edustajan kirjallista lupaa.

## Kuvaus

Pax Chinook on suunniteltu vahvistamaan rakennusten perusilmanvaihtoa ja tehostamaan kosteiden tilojen poistoilmanvaihtoa. Puhallin sopii asennettavaksi Ø100 ilmanvaihtokanavaan, ja se voidaan asentaa joko kattoon tai seinään. Puhallin on suunniteltu käytettäväksi +5 °...+30 °C lämpötilassa. Mahdollisuus valita kolme eri puhallusteho perusilmanvaihdolla (50 m<sup>3</sup>/h) tai ilman, sekä kaksi vaihtoehtoista ilmanvaihdon tehostustilaa (120 m<sup>3</sup>/h tai 220m<sup>3</sup>/h). Puhallin voidaan käynnistää/sammuttaa käsin erillisestä virtakytkimestä tai puhaltimen omasta vetonarukytimestä, jälkikäyntiajalla tai ilman.

*Puhallin toimitetaan takavedonestimen kanssa. Sitä käytetään puhaltimen seinä-asennuksessa suoraan ulkoseinän läpi, kun puhallinta käytetään erillisestä kytkimestä tai vetonarusta (ilman perusilmanvaihtoa). Asenna takavedonestin puhaltimen liitoskaulukseen (kuva A) akseli pystysuunnassa. HUOM! Ei voida käyttää perusilmanvaihdon kanssa.*

## Asennus

### Valmistelu

1. Avaa kannen kiinnitysruuvit (kuva B) kaksi kappaletta. Nosta puhaltimen kansi pois aloittaen alareunasta.
2. Avaa kytkentäkotelon kansi oikeasta yläkulmasta (kuva C1).
3. Avaa ruuvit (kuva C2) ja poista ohjauspaneelin kansi. Valitse puhaltimen haluttu toiminta ja teho DIP-kytkimillä. Lue vaihtoehtoiset toiminnot ja asetukset kohdasta "Toiminnot". Kiinnitä tämän jälkeen kansi takaisin.
4. Käytä puhallinta porausmallina kiinnityspisteiden merkitsemiseen. Työnnä puhaltimen kanavayhde poistoilmakanavan sisään, ja tee merkinnät kiinnityspisteiden keskikohtiin. Käytä tarvittaessa ruuvitulppia.

### Asennus

*Puhaltimen kanssa on käytettävä moninapaista turvakytkintä vähintään 3 mm katkojavälillä.*

5. Tuo sähköjohto puhaltimelle oikeasta yläkulmasta (kuva C3).  
Kytkeä tehdään liittimiin kytkentäkaavion mukaisesti.
6. Kiinnitä puhallin alustaansa mukana toimitettavilla ruuveilla.
7. Kiinnitä kytkentäkotelon kansi takaisin paikalleen (kuva C1).
8. Varmista että puhaltimen siipipyörä pyörii vapaasti. Aseta etukansi takaisin ja kiinnitä kaksi ruuvia (kuva B).
9. Kytke puhaltimeen virta ja tarkista että puhallin toimii oikein.

### Sähköasennus

*Sähköasennuksen saa suorittaa vain valtuutettu sähköasentaja voimassa olevien määräysten mukaisesti.*

Puhallin on kytkettävä kytkentäkaavion mukaisesti (kuva D).

Kiinteässä sähköasennuksessa on käytettävä moninapaista turvakytkintä, jonka katkojaväli on vähintään 3mm.

Sähkövirta ei saa ylittää tyyppikilven arvoa yli 5%.

## Toiminnot

### Valittavat toiminnot asennuksen aikana, asetetaan DIP-kytkimellä.

Mahdollisuus valita kolme eri tehoa, perusilmanvaihdolla tai ilman, sekä kaksi eri ilmanvaihdon tehostusta.

Esimerkki: Perusilmanvaihto 50m<sup>3</sup>/h ja ilmanvaihdon tehostus 120 ja 220m<sup>3</sup>/h.

- minidip 4: Jatkuva perusilmanvaihto 50m<sup>3</sup>/h
- minidip 2: Tehostus 120m<sup>3</sup>/h – tehostus päälle ja pois päältä vetonarukytimestä
- minidip 2: Tehostus 120m<sup>3</sup>/h – tehostus päälle erillisestä kytkimestä, pois päältä puhaltimen ajastimen kautta
- minidip 7: Automaattinen tehostus 220m<sup>3</sup>/h huonetilan kohonneesta kosteudesta

### Kosteustunnistimen säätö

Kosteustunnistimen tehdasarvo käynnistää puhaltimen kun kosteus ylittää 75% RH. Käynnistyspistettä voidaan madaltaa kääntämällä säädintä vastapäivään (puhallin käynnistyy herkemmin kosteudesta). Käynnistyspistettä voidaan nostaa kääntämällä säädintä myötäpäivään (puhallin käynnistyy vähemmän herkästi kosteudesta). Kun suhteellinen kosteus RH on laskenut alle säädetyt arvot, puhallin jatkaa tehostusta valitun "jälkikäyntiajan".

### Ajastimen säätö (jälkikäyntaika)

Ajastin on säädettävissä 3-30 minuutin välillä. Ajastimen tehdasarvo on 15 minuuttia. Puhaltimen käyntiä voidaan tehostaa erillisestä kytkimestä tai valokytimestä. Kun kytkin painetaan pois päältä, puhallin jatkaa tehostusta säädetyt jälkikäyntiajan verran. Jos jälkikäyntiaikaa halutaan lyhentää, käännä säädintä vastapäivään. Jos jälkikäyntiaikaa halutaan pidentää, käännä säädintä myötäpäivään.

## Huolto

Puhallin on puhdistettava kerran vuodessa parhaan mahdollisen toiminnan varmistamiseksi. Ennen puhdistusta puhallin on kytkettävä irti sähköverkosta. Puhallin voidaan puhdistaa kostealla kangasliinalla.

# Garantivillkor

## Warranty conditions

### Garantivilkår

### Takuuehdot

## 5

års garanti  
year warranty

Pax Chinook har fem års garanti mot fabriktions- och materialfel. Garantin gäller under förutsättning att fläkten:

- installerats av behörig elektriker.
- monterats/installerats enligt råd och anvisningar i denna bruks- och monteringsanvisning.
- rengörs periodiskt enligt råd och anvisningar i denna bruks- och monteringsanvisning.
- installeras och används i inomhusmiljöer.
- inte används i utsatta miljöer, t.ex. inom industri eller andra miljöer där fläkten riskerar att exponeras mot lösningsmedel, hög dammtäthet, gaser m.m.

Pax Chinook has a five-year warranty for defects in manufacturing and materials. The warranty is subject to the following conditions:

- The fan must have been installed by a qualified electrician.
- The fan must have been assembled and installed in accordance with this user & installation guide.
- The fan must be regularly cleaned in accordance with this user and installation guide.
- The fan must be installed and used indoors.
- The fan must not be used in exposed environments (eg in industrial or other environments where there is a risk of the fan being exposed to solvents, a high dust density, gases, etc.).

Pax Chinook har fem års garanti mot fabrikk- og materialfeil. Garantien gjelder under følgende forutsetninger:

- Viften installeres av godkjent elektriker.
- Viften monteres/installeres ifølge råd og instruksjoner beskrevet i denne bruks- og monteringsanvisningen.
- Viften rengjøres med jevne mellomrom ifølge råd og instruksjoner beskrevet i denne bruks- og monteringsanvisning.
- Viften installeres kun innendørs
- Viften ikke blir brukt i utsatte steder (f.eks i industri eller andre steder hvor viften risikeres å bli eksponert for løsningsmidler, høy forekomst av fukt, diverse gasser m.m).

Pax Chinook viiden vuoden takuu kattaa valmistus- ja materiaali- virheet. Takuu on voimassa seuraavilla edellytyksillä:

- Puhaltimen asentaa pätevä sähköalan ammattilainen.
- Puhallin asennetaan ja kytetään tämän käyttö- ja asennusohjeen mukaisesti.
- Puhallin puhdistetaan säännöllisesti sen käyttö- ja asennusohjeen mukaisesti.
- Puhallin asennetaan ja sitä käytetään sisätiloissa, ei kuitenkaan saunassa.
- Puhallinta ei käytetä määrättyissä tiloissa, kuten teollisuudessa tai muissa paikoissa, joissa puhallin on vaarassa altistua liuottimille, suurelle määrälle pölyä, kaasuille jne.

