

PAX®

Pyyhekuivaimet
kaikkiin tiloihin



2021/2022



Pyyhekuivaimilla ylellisyyttä arkeen

Pyyhekuivainkuvastostamme löydät inspiraatioita ja ideoita kodin uudistamiseen. Tuotteissamme yhdistyvät vahvasti muotoilu ja toiminnallisuus. Pyyhekuivain tuo arkeen ylellisyyttä ja sopii erinomaisesti kylpyhuoneeseen, keittiöön tai vaikka eteiseen.

Tutustu myös uuden Black Edition -sarjan tyylikkäisiin mattamustiin kuivaimiin. Black Edition -sarjaan kuuluvat suosittujen sähkökäyttöisten kuivaimien Flex U, Flex I ja Limbo mustat mallit.

Momento II™ on uusi, ainutlaatuinen ajastin, jonka avulla voit muun muassa ohjata pyyhekuivainta Pax Wireless -sovelluksen kautta.

Sillä välin kun selaillet kuvastoa ja mietit kodin uudistamista, kehitämme yhä uusia innovatiivisia malleja ja käteviä ratkaisuja, jotka tuovat pientä luksusta arkeesi sekä uudenlaista viihtyisyyttä kotiisi.

Kombikuivaimet



lämpenee sähköllä, vedellä tai molemmilla

Sähkövastus Momento II™ -ajastimella sekä venttiili saatavissa erikseen.



12 Viola



14 Mandolin



16 Saz



18 Lyra



19 Nice



20 Tamburin



21 Cello



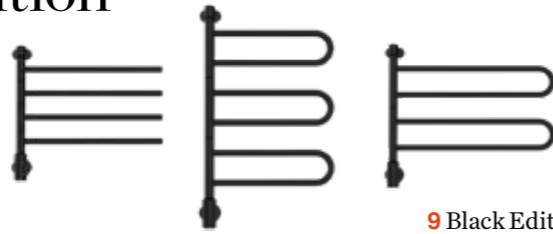
22 Climb



23 Positiv



Black Edition



9 Black Edition

Valinnaiset lisävarusteet



6 Momento II™
Ainutlaatuinen ajastin, jota ohjataan sovelluksella.

8 Calima kylpyhuonepuhallin

48 Sähkövastukset ja venttiilit



Symbolien selitykset

- Kombikuivain
- Sähkötoiminen kuivain
- Vesitoiminen kuivain
- Momento II™
- Käännettävissä 180°
- Black Edition

Sähkötoimiset



pyyhekuivaimet

Kuivaimet lämpenevät sähkökaapelilla



26 Limbo Momento II™ ajastimella



28 Flex I Momento II™ ajastimella tai ilman



30 Flex U Momento II™ ajastimella tai ilman



32 Velvet on/off, LED-valoilla tai ilman



34 Jazz Momento II™ ajastimella



36 Blues Momento II™ ajastimella



38 Salsa ajastimella tai ilman



38 Samba ajastimella tai ilman



38 Tango ajastimella tai ilman



40 Mambo on/off



41 Practic Momento II™ ajastimella tai ilman



42 TR-i Momento II™ ajastimella



44 TR-serien on/off

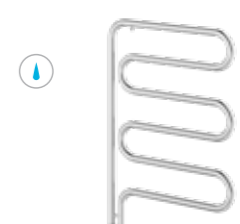


46 Foxtrot ajastimella tai ilman



Vesitoiminen

47 Note Ainoastaan vesi



HUOM! Koskee kaikkia kuivaimia: Ilmoitetut mitat voivat vaihdella. Älä poraa seinään reikiä, ennen kuin olet tarkistanut pyyhekuivaimen mitat. Pax ei vastaa vahingosta, jos esiporaus on tehty noudattamatta asennusohjeita.

Ajastin monipuolisilla ominaisuuksilla Momento II™

- Portaaton tehonsäätö
- Ajastin sekä sähkökuivaimiin että kombikuivaimiin
- Valmistettu Ruotsissa
- Viikko-ohjelmien aikavälit säädettävissä sovelluksella
- Säästää energiaa ja kustannuksia tinkimättä mukavuudesta
- Pax Calima -puhaltimen kanssa paritettuna ajastin tarjoaa ainutlaatuisia mahdollisuuksia.

Momento II™ – sovelluksella ohjattava ainutlaatuinen ajastin tehonsäädöllä

Pax Momento II™ -ajastimella pyyhekuivaimesi on päällä vain tarvittaessa. Näin voit säästää sähkökulutuksesta ilman, että joudut tinkimään joka-päiväisestä pienestä ylellisyydestä.

Momento II™ tarjoaa useita älykkäitä ominaisuuksia, joilla säästät energiaa, parannat sisäilmaa ja helpotat arkea.

Voit valita, haluatko ohjata pyyhekuivaintasi manuaalisesti vai haluatko enemmän säätö- ja toimintavaihtoehtoja Pax Wireless-sovelluksella.



Merkkivalo ei pala,
kun kuivain ei ole päällä.



Punainen merkkivalo ilmaisee,
että pyyhekuivain lämpenee.



Sininen valo ilmaisee, että Bluetooth-yhteys
matkapuhelimeen on muodostettu.

Pax Wireless -sovelluksen voi ladata App Storesta tai Google Playsta. Katso osoitteesta paxsuomi.fi lisätietoa Momento II™ -ajastimesta.



WallFix™ – nerokas kytkentäkotelo

Pax-pyyhekuivaimet, joissa on Momento II™, sisältävät myös WallFix™-kytkentäkotelon. Kytkentäkotelo on erillinen, mikä helpottaa huomattavasti pyyhekuivaimen kytkentää ja nopeuttaa myös pyyhekuivaimen kiinnitystä seinään.



1. Kiinnitä kytkentäkotelo seinään.
2. Sähkötyöt tehdään suoraan seinässä olevaan kytkentäkoteloon.
3. Paina pyyhekuivain kiinni kytkentäkoteloon ja kiinnitä muut seinäkiinnikkeet.

Valmis!

Pax Calima

- innovatioita yksityiskohtia myöten

Pax Calima® on monikäyttöinen kylpyhuonepuhallin, joka on käyttövalmis heti. Tehdasasetuksillaan Calima on täysin automaattinen. Se käy jatkuvasti varmistaen perusilmanvaihdon. Käynti tehostuu automaattisesti valotunnistimen aktivoituttua ja tehostuu entisestään kosteuden noustessa merkittävästi.

Jos haluat enemmän toimintoja tai säätää asetuksia, voit ladata kätevän Pax Wireless -sovelluksen. Sen avulla puhaltimeen voidaan ohjelmoida vaikka kalenteritoimintoja, Boost-tila, jatkuva puhallus ja poissaolotoiminto, tai voit käyttää puhallinta lämmönsiirtäjänä.

Sovelluksen kautta Calima voidaan liittää myös kaikkiin mallistomme pyyhekuivaimiin, joissa on Pax Momento II™ -ajastin. Haluttaessa Calima käynnistää myös pyyhekuivaimen automaattisesti huoneen kosteustason noustessa merkittävästi.



Täysautomaattinen puhallin, jota voidaan ohjata sovelluksella.



Mattamusta kuivain huomataan

Olemme laajentaneet kuivainvalikoimaa mustalla **Black Edition**-sarjalla.

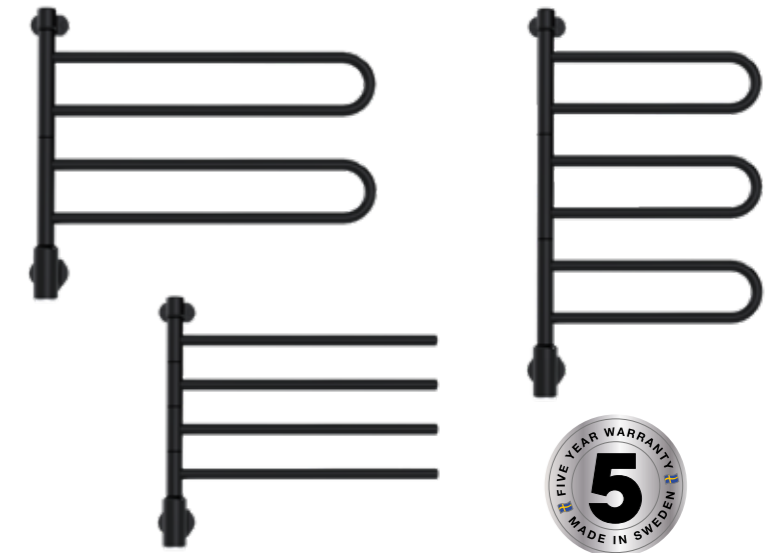
Niitä löytyy suosituista sähkökäyttöisistä Flex U, Flex I ja Limbo malleista.



Mattapintainen musta väri luo eleganttia tyyliä ja sopii sekä klassiseen että moderniin sisustukseen.

Uusi Black Edition -sarja sopii yhtä hyvin kylpyhuoneeseen kuin mihin tahansa muualle, esimerkiksi keittiöön, eteiseen tai miksei makuuhuoneeseenkin.

Momento II™ -ajastin sovellustoiminnolla kuuluu kaikkiin Pax Black Edition -sarjan pyyhekuivaimiin. Momento II™ -ajastin tuo mukanaan useita älykkäitä ja käytännöllisiä ominaisuuksia, joilla säästetään energiaa, parannetaan sisäilmaa ja helpotetaan jokapäiväistä arkea.



| Tuotenumero | Nimi | Valmistusmateriaali | Teho | Leveys mm | Korkeus mm | Snro | LVI |
|-------------|---|---------------------|------|-----------|------------|---------|---------|
| 3550-3 | Limbo, musta, Momento II™ | Teräs, maalattu | 24 W | 50 | 1400 | 8133348 | 5280916 |
| 26-2020 | Flex I 2/550, käännettävä, musta, Momento II™ | RST, maalattu | 20 W | 560 | 330 | 8133396 | 5280964 |
| 26-2021 | Flex I 3/550, käännettävä, musta, Momento II™ | RST, maalattu | 30 W | 560 | 420 | 8133397 | 5280965 |
| 26-2022 | Flex I 4/550, käännettävä, musta, Momento II™ | RST, maalattu | 40 W | 560 | 510 | 8133398 | 5280966 |
| 26-2023 | Flex I 5/550, käännettävä, musta, Momento II™ | RST, maalattu | 50 W | 560 | 600 | 8133399 | 5280967 |
| 26-1030 | Flex U 2/450, käännettävä, musta, Momento II™ | RST, maalattu | 28 W | 455 | 560 | 8133382 | 5280950 |
| 26-1031 | Flex U 3/450, käännettävä, musta, Momento II™ | RST, maalattu | 41 W | 455 | 760 | 8133383 | 5280951 |
| 26-1040 | Flex U 2/650, käännettävä, musta, Momento II™ | RST, maalattu | 43 W | 655 | 560 | 8133384 | 5280952 |
| 26-1041 | Flex U 3/650, käännettävä, musta, Momento II™ | RST, maalattu | 64 W | 655 | 760 | 8133385 | 5280953 |



Kombikuivaimet

– lämmitetään sähköllä, vedellä tai molemmilla.

Pax-kombikuivaimet täytetään vedellä asennusvaiheessa ja ne lämpenevät joko Pax-sähkövastuksella, jossa on ainutlaatuinen Momento II™-ajastin, ja/ tai ne kytketään lämmitysjärjestelmään (ei käyttövesijärjestelmään).

Jos asennat sekä sähkövastuksen että lämmitysventtiilin, voit käyttää pyyhekuivainta myös silloin, kun lämmitysjärjestelmä on suljettu. Näin kondenssivesi ja kosteus pysyvät poissa myös kesähelteillä.

Huom: Sähkövastus ja pyyhekuivainventtiili lisätarvikkeena.



Viola

– pyyhekuivain, joka
yllättää tehokkuudellaan

Viola sopii erinomaisesti kylpyhuoneeseen, jossa pyyhekuivaimen kapasiteetti ratkaisee. Laadukas suorakulmainen runkoputki ja pyöreät, kahdessa tasossa kulkevat tangot ovat kiiltävää ruostumatonta terästä.

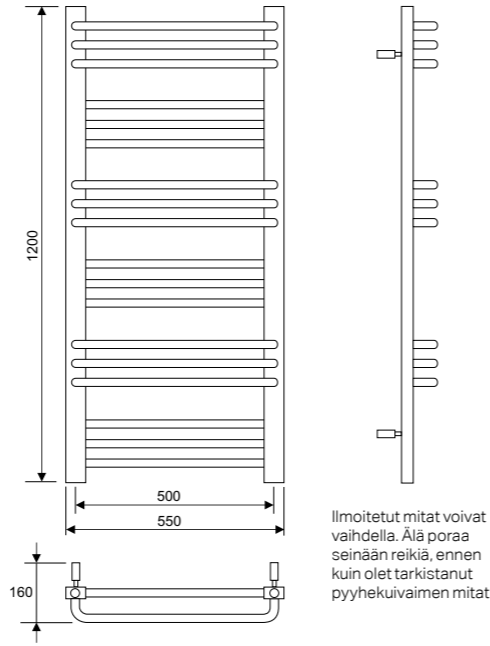
Kombikuivain
Lämmitys Täytetään vedellä. Lämmitetään Pax-sähkövastuksella ja/tai kytketään lämmitysjärjestelmään (ei käyttöveteen).

Leveys 550 mm
Korkeus 1200 mm
Pinta Kiillotettu
Materiaali Ruostumaton teräs
Liitäntä Alhaalla, oikealla/vasemmalla

Toimitus
Täyttämättömänä, mukana kiinnikkeet, ruuvit, sulkutulpat, suojatulpat ja ilmanpoistoventtiili.

Lisätarvike (katso sivu 48)
• Pax-sähkövastus, jossa Momento II™ -ajastin-toiminto.
Teho 175 W.
Kierre 1/2" ja/tai
• Patteriventtiili

Lisätarvike
8340-5 Pistotulppajohto pistorasiaan liittämistä varten.



| Tuotenumero | Malli | Materiaali | Käyttöpaine | Teho* | Leveys, mm | Korkeus, mm | Snro | LVI |
|-------------|----------------|------------|-------------|-------|------------|-------------|---------|---------|
| 24-4307 | Viola 550x1200 | RST | 10 bar | 175W | 550 | 1200 | 8133319 | 5487790 |

* Tarkoittaa tehoa sähkövastuksen kanssa, katso sivu 48.



Mandolin

– ylellinen valinta keittiöön, eteiseen, kylpyhuoneeseen tai makuuhuoneeseen.

Mandolin on ylellinen pyyhekuivain, jossa on neliömäiset tangot. Jokaisessa tangossa on nappi käsipyyhkeen, kylpytakin tai kylpypyyhkeen ripustamista varten.

Mandolin on myös tyylikäs ja huomiota herättävä sisustuselementti, joka sopii kaikkiin huoneisiin. Keittiössä se tuo huoneeseen ylellistä tunnelmaa ja sopii erinomaisesti keittiöpyyhkeiden kuivaamiseen.

Kombikuivain

Lämmitys Täytetään vedellä. Lämmitetään Pax-sähkövastuksella ja/tai kytetään lämmitysjärjestelmään (ei käyttöveteen).

Leveys 250 tai 350 mm

Korkeus 1400 mm

Pinta Kiillotettu

Materiaali Ruostumaton teräs

Liitäntä Alhaalla, oikealla/vasemmalla.

Toimitus

Täyttämättömänä, mukana kiinnikkeet, ruuvit, sulkutulpat, suojatulpat ja ilmanpoistiventtiili.

Lisätarvike (katso sivu 48)

• Pax-sähkövastus, jossa Momento II™ -ajastinohjaintoiminto.

Teho 175–225 W koosta riippuen.

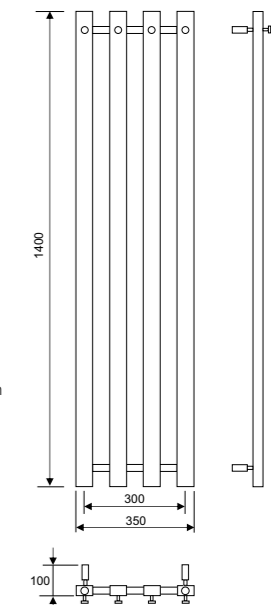
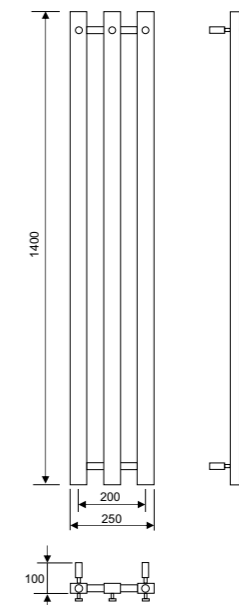
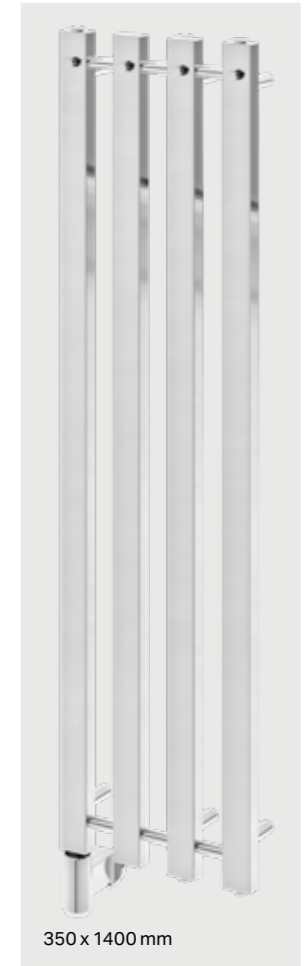
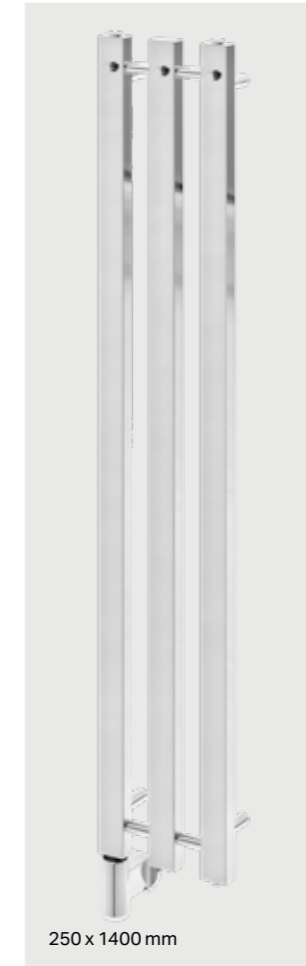
Kierre 1/2"

ja/tai

• Patteriventtiili

Lisätarvike

8340-5 Pistotulppajohto pistorasiaan liittämistä varten.



Ilmoitetut mitat voivat vaihdella. Älä poraa seinään reikiä, ennen kuin olet tarkistanut pyyhekuivaimen mitat.



| Tuotenumero | Malli | Materiaali | Käyttöpaine | Teho* | Leveys, mm | Korkeus, mm | Snro | LVI |
|-------------|----------------------|------------|-------------|-------|------------|-------------|---------|---------|
| 24-4206 | Mandolin 3, 250x1400 | RST | 10 bar | 175W | 250 | 1400 | 8133321 | 5487792 |
| 24-4207 | Mandolin 4, 350x1400 | RST | 10 bar | 225W | 350 | 1400 | 8133322 | 5487793 |

* Tarkoittaa tehoa sähkövastuksen kanssa, katso sivu 48.

Saz

– kaunista muotoilua ja kylpylätunnelmaa

Saz-mallissa on täysin ainutlaatuinen muotoilu. Saz-pyyhekuivaimen pehmeä muotoilu ja selkeät linjat luovat tyylikkyyttä kylpyhuoneeseen.

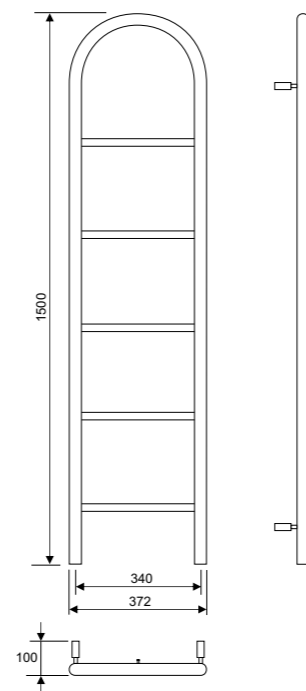


Kombikuivain
Lämmitys Täytetään vedellä. Lämmitetään Pax-sähkövastuksella ja/tai kytketään lämmitysjärjestelmään (ei käyttöveteen).
Leveys 370 mm
Korkeus 1500 mm
Pinta Kiillotettu
Materiaali Ruostumaton teräs
Liitäntä Alhaalla, oikealla/vasemmalla.

Toimitus
Täyttämättömänä, mukana kiinnikkeet, ruuvit, sulikutulpat, suojatulpat ja ilmanpoistiventtiili.

Lisätarvike (katso sivu 48)
• Pax-sähkövastus, jossa Momento II™ -ajastintointo.
Teho 100 W Kierre 1/2" ja/tai
• Patteriventtiili

Lisätarvike
8340-5 Pistotulppajohto pistorasiaan liittämistä varten.



Ilmoitetut mitat voivat vaihdella. Älä poraa seinään reikiä, ennen kuin olet tarkistanut pyyhekuivaimen mitat.



| Tuoteno | Malli | Materiaali | Käyttöpaine | Teho* | Leveys, mm | Korkeus, mm | Snro | LVI |
|---------|--------------|------------|-------------|-------|------------|-------------|---------|---------|
| 24-4401 | Saz 370x1500 | RST | 10 bar | 100W | 370 | 1500 | 8133320 | 5487791 |

* Tarkoittaa tehoa sähkövastuksen kanssa, katso sivu 48.

Lyra

– ilmavaa
kuivaustehokkuutta

Nelikulmaiset, ruostumattomasta teräksestä valmistetut tangot tekevät Lyra-mallista modernin pyyhekuivaimen, jossa on runsaasti tilaa.



Kombikuivain

Lämmitys Täytetään vedellä. Täydennä Pax-sähkövastuksella ja/tai pyyhekuivainventtiilillä, joka kytketään lämmitysjärjestelmään (ei käyttöveteen).

Leveys 500 mm
Korkeus 800 tai 1200 mm
Pinta Kiillotettu
Materiaali Ruostumaton teräs
Liitäntä Alhaalla, oikealla/vasemmalla.

Toimitus

Täyttämättömänä, mukana kiinnikkeet, ruuvit, sulikutulpat, suojatulpat ja ilmanpoistoventtiili.

Lisätarvike (katso sivu 48)

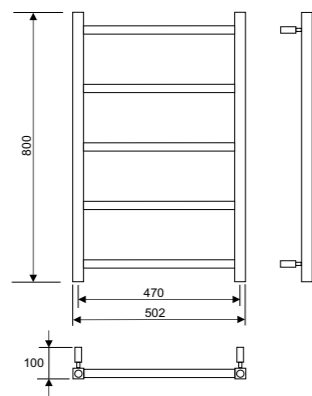
• Pax-sähkövastus, jossa Momento II™ -ajastintointi.
Teho 75–125 W koosta riippuen.
Kierre 1/2" ja/tai
• Patteriventtiili

Lisätarvike 8340-5

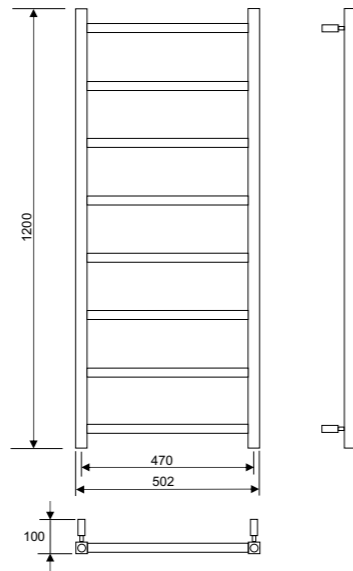
Pistotulppajohto pistorasiaan liittämistä varten.



500 x 800 mm



Ilmoitetut mitat voivat vaihdella. Älä poraa seinään reikiä, ennen kuin olet tarkistanut pyyhekuivaimen mitat.



500 x 1200 mm

| Tuoteno | Malli | Materiaali | Käyttöpaine | Teho * | Leveys, mm | Korkeus, mm | Snro | LVI |
|---------|---------------|------------|-------------|--------|------------|-------------|---------|---------|
| 24-4008 | Lyra 500x800 | RST | 10 bar | 75W | 500 | 800 | 8133323 | 5487794 |
| 24-4009 | Lyra 500x1200 | RST | 10 bar | 125W | 500 | 1200 | 8133324 | 5487795 |

* Tarkoittaa tehoa sähkövastuksen kanssa, katso sivu 48.

Nice

– siron kaunis ja ilmava
kuivain

Nice on kaunis klassinen kuivain. Se on helppo sijoittaa yksinkertaisen, tyylikkään ja käytännöllisen muotoilunsa ansiosta. Nice sopii yhtä hyvin kesämökille kuin kaupunkiasunnon kylpyhuoneeseen.



Kombikuivain

Lämmitys Täytetään vedellä. Lämmitetään Pax-sähkövastuksella ja/tai kytketään lämmitysjärjestelmään (ei käyttöveteen).

Leveys 500 mm
Korkeus 1000 mm
Pinta Kromi
Materiaali Teräs
Liitäntä Alhaalla, oikealla/vasemmalla.

Toimitus

Täyttämättömänä, mukana kiinnikkeet, ruuvit, sulikutulpat, suojatulpat ja ilmanpoistoventtiili.

Lisätarvike (katso sivu 48)

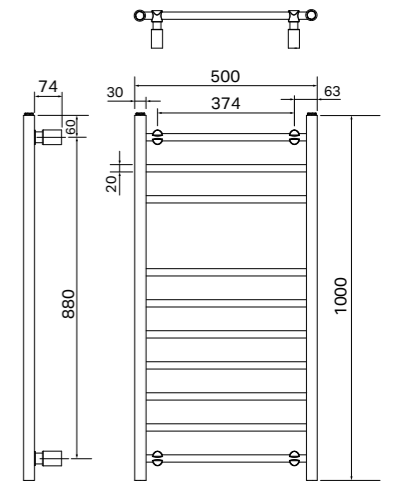
• Pax-sähkövastus, jossa Momento II™ -ajastintointi.
Teho 150 W
Kierre 1/2" ja/tai
• Patteriventtiili

Lisätarvike 8340-5

Pistotulppajohto



500 x 1000 mm



Ilmoitetut mitat voivat vaihdella. Älä poraa seinään reikiä, ennen kuin olet tarkistanut pyyhekuivaimen mitat.

| Tuoteno | Malli | Materiaali | Käyttöpaine | Teho * | Leveys, mm | Korkeus, mm | Snro | LVI |
|---------------|---------------|--------------|-------------|--------|------------|-------------|---------|---------|
| 0500/1000/RRC | Nice 500x1000 | Teräs, kromi | 10 bar | 150W | 500 | 1000 | 8133221 | 5487774 |

* Tarkoittaa tehoa sähkövastuksen kanssa, katso sivu 48.

Tamburin

– tilaa koko perheen pyyhkeille



Tamburin-mallissa on pyöreät tangot, jotka luovat pehmeän vaikutelman. Kuivaustankojen välinen etäisyys on väljä siten, että siinä kuivuu useampikin pyyhe.

Kombikuivain

Lämmitys Täytetään vedellä. Lämmitetään Pax-sähkövastuksella ja/tai kytketään lämmitysjärjestelmään (ei käyttöveteen).

Leveys 500 mm
Korkeus 800 tai 1200 mm
Pinta Kiillotettu
Materiaali Ruostumaton teräs
Liitäntä Alhaalla, oikealla/vasemmalla.

Toimitus

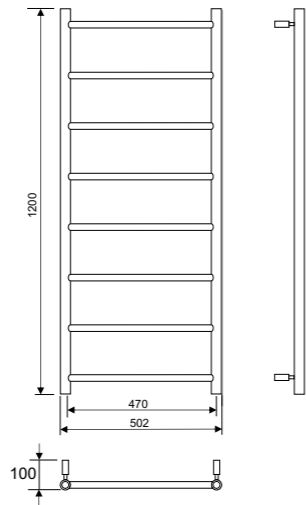
Täyttämättömänä, mukana kiinnikkeet, ruuvit, sulku tulpat, suojatulpat ja ilmanpoistiventtiili.

Lisätarvike (katso sivu 48)

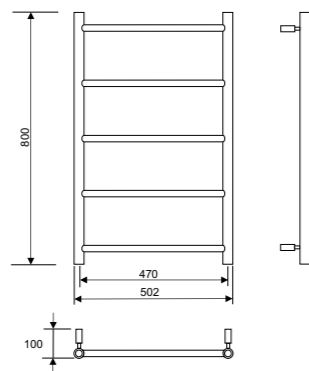
- Pax-sähkövastus, jossa Momento II™ -ajastintointo.
- Teho 75–125 W koosta riippuen.
- Kierre 1/2" ja/tai
- Patteriventtiili

Lisätarvike

8340-5 Pistotulppajohto pistorasiaan liittämistä varten.



Ilmoitetut mitat voivat vaihdella. Älä poraa seinään reikiä, ennen kuin olet tarkistanut pyyhekuivaimen mitat.



| Tuotenumero | Malli | Materiaali | Käyttöpaine | Teho * | Leveys, mm | Korkeus, mm | Snro | LVI |
|-------------|-------------------|------------|-------------|--------|------------|-------------|---------|---------|
| 24-4018 | Tamburin 500x800 | RST | 10 bar | 75W | 500 | 800 | 8133325 | 5487796 |
| 24-4019 | Tamburin 500x1200 | RST | 10 bar | 125W | 500 | 1200 | 8133326 | 5487797 |

* Tarkoittaa tehoa sähkövastuksen kanssa, katso sivu 48.

Cello

– tyylikäs hieman kaartuvilla tangoilla



Cello-mallissa on pyöreät, kaarevat tangot kätevässä osioissa, mikä lisää käytännöllisyyttä.

Kombikuivain

Lämmitys Täytetään vedellä. Lämmitetään Pax-sähkövastuksella ja/tai kytketään lämmitysjärjestelmään (ei käyttöveteen).

Leveys 530 mm
Korkeus 700 tai 1000 mm
Pinta Kiillotettu
Materiaali Ruostumaton teräs
Liitäntä Alhaalla, oikealla/vasemmalla.

Toimitus

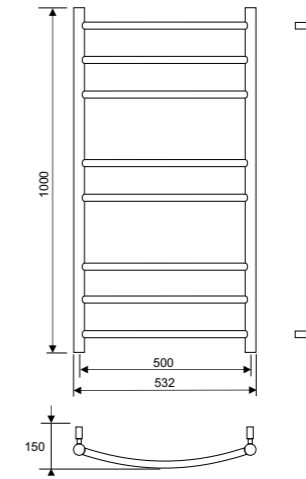
Täyttämättömänä, mukana kiinnikkeet, ruuvit, sulku tulpat, suojatulpat ja ilmanpoistiventtiili.

Lisätarvike (katso sivu 48)

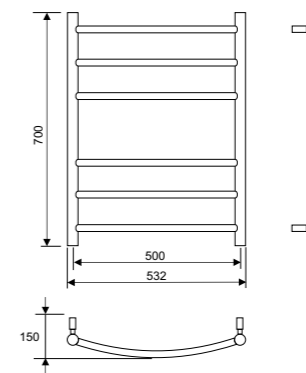
- Pax-sähkövastus, jossa Momento II™ -ajastintointo.
- Teho 75–125 W koosta riippuen.
- Kierre 1/2" ja/tai
- Patteriventtiili

Lisätarvike

8340-5 Pistotulppajohto pistorasiaan liittämistä varten.



Ilmoitetut mitat voivat vaihdella. Älä poraa seinään reikiä, ennen kuin olet tarkistanut pyyhekuivaimen mitat.



| Tuotenumero | Malli | Materiaali | Käyttöpaine | Teho * | Leveys, mm | Korkeus, mm | Snro | LVI |
|-------------|----------------|------------|-------------|--------|------------|-------------|---------|---------|
| 24-4700 | Cello 530x700 | RST | 10 bar | 75W | 530 | 700 | 8133329 | 5487800 |
| 24-4701 | Cello 530x1000 | RST | 10 bar | 125W | 530 | 1000 | 8133330 | 5487801 |

* Tarkoittaa tehoa sähkövastuksen kanssa, katso sivu 48.

Climb

– huipputehokasta ja nopeaa kuivatusta

Climb on klassisen mallinen kombikuivain, jossa on paljon kevyesti pyöristettyjä tankoja. Vakioväreinä kromi ja valkoinen.



Kombikuivain

Lämmitys Täytetään vedellä. Lämmitetään Pax-sähkövastuksella ja/tai kytketään lämmitysjärjestelmään (ei käyttöveteen).

Leveys 500 mm

Korkeus 1000 tai 1400 mm

Pinta Kromattu tai valkoinen (pulverim.)

Materiaali Teräs

Liitäntä Alhaalla, oikealla/vasemmalla.

Toimitus

Täyttämättömänä, mukana kiinnikkeet, ruuvit, sulikutulpat, suojatulpat ja ilmanpoistiventtiili.

Lisätarvike (katso sivu 48)

• Pax-sähkövastus, jossa Momento II™ -ajastintointi.
Teho 175–250 W koosta riippuen.
Kierre 1/2" ja/tai
• Patteriventtiili

Lisätarvike

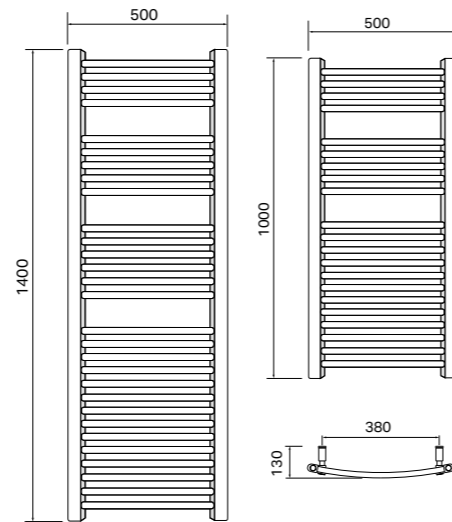
8340-5 Pistotulppajohto pistorasiaan liittämistä varten.



500 x 1000 mm



500 x 1400 mm



Ilmoitetut mitat voivat vaihdella. Älä poraa seinään reikiä, ennen kuin olet tarkistanut pyyhkekuivaimen mitat.

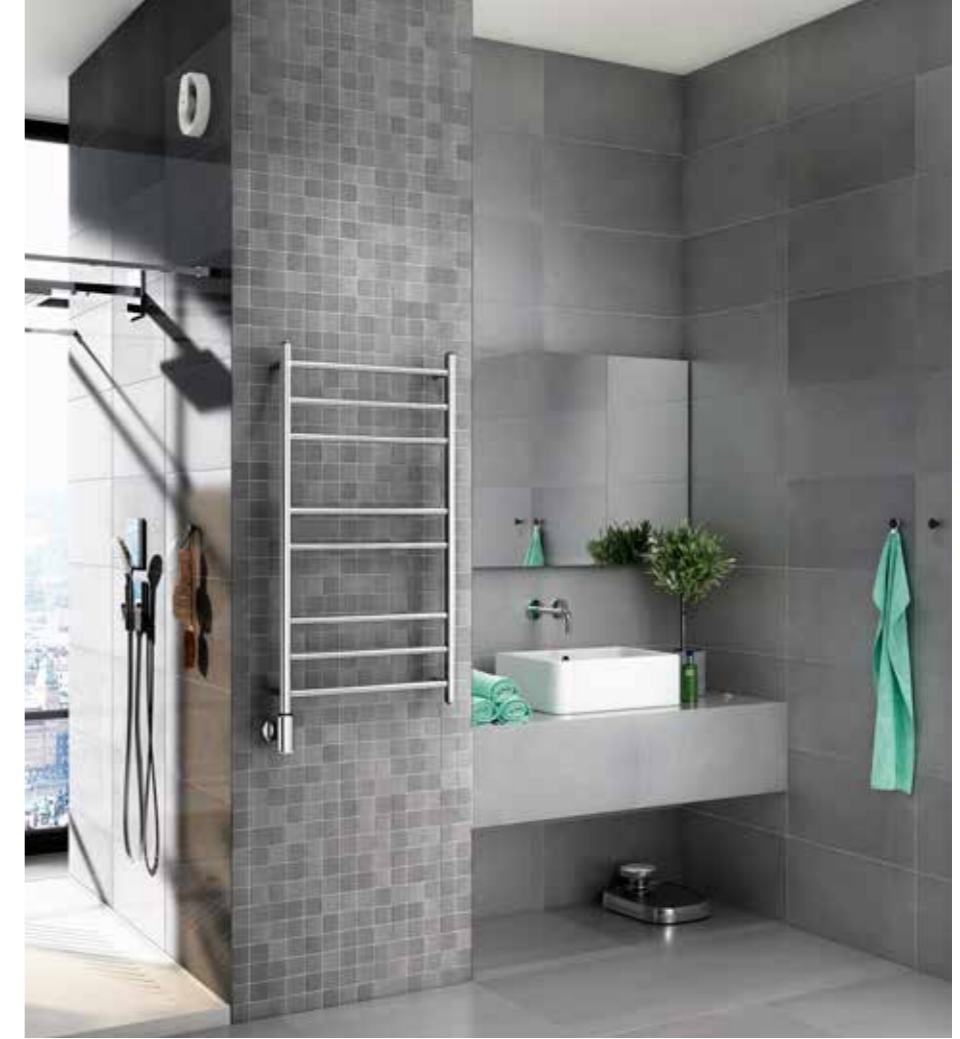
| Tuoteno | Malli | Materiaali | Käyttöpaine | Teho * | Leveys, mm | Korkeus, mm | Snro | LVI |
|---------|---------------------------|-----------------|-------------|--------|------------|-------------|---------|---------|
| 24-5206 | Climb 500x1000, kromi | Teräs, kromi | 10 bar | 175W | 500 | 1000 | 8133130 | 5487737 |
| 24-5202 | Climb 500x1000, valkoinen | Teräs, maalattu | 10 bar | 175W | 500 | 1000 | 8133126 | 5487733 |
| 24-5204 | Climb 500x1400, kromi | Teräs, kromi | 10 bar | 250W | 500 | 1400 | 8133128 | 5487735 |
| 24-5200 | Climb 500x1400, valkoinen | Teräs, maalattu | 10 bar | 250W | 500 | 1400 | 8133124 | 5487731 |

* Tarkoittaa tehoa sähkövastuksen kanssa, katso sivu 48.

Positiv

– helppo käyttää ja täyttää

Positiv-mallissa on pyöreät ja suorat putket kätevässä osioissa, mikä lisää kuivatuskykyä.



Kombikuivain

Lämmitys Täytetään vedellä. Lämmitetään Pax-sähkövastuksella ja/tai kytketään lämmitysjärjestelmään (ei käyttöveteen).

Leveys 530 mm

Korkeus 700 tai 1000 mm

Pinta Kiillotettu

Materiaali Ruostumaton teräs

Liitäntä Alhaalla, oikealla/vasemmalla.

Toimitus

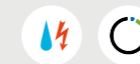
Täyttämättömänä, mukana kiinnikkeet, ruuvit, sulikutulpat, suojatulpat ja ilmanpoistiventtiili.

Lisätarvike (katso sivu 48)

• Pax-sähkövastus, jossa Momento II™ -ajastintointi.
Teho 75–125 W koosta riippuen.
Kierre 1/2" ja/tai
• Patteriventtiili

Lisätarvike

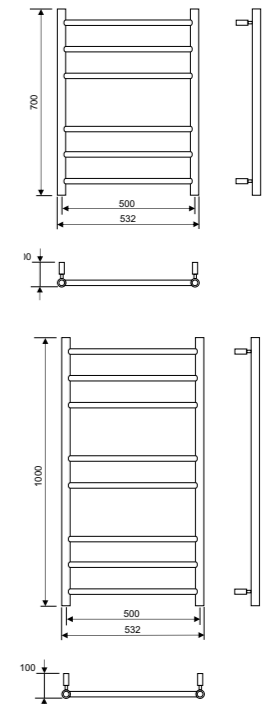
8340-5 Pistotulppajohto pistorasiaan liittämistä varten.



530 x 700 mm



530 x 1000 mm



Ilmoitetut mitat voivat vaihdella. Älä poraa seinään reikiä, ennen kuin olet tarkistanut pyyhkekuivaimen mitat.

| Tuoteno | Malli | Materiaali | Käyttöpaine | Teho * | Leveys, mm | Korkeus, mm | Snro | LVI |
|---------|------------------|------------|-------------|--------|------------|-------------|---------|---------|
| 24-4600 | Positiv 530x700 | RST | 10 bar | 75W | 530 | 700 | 8133327 | 5487798 |
| 24-4601 | Positiv 530x1000 | RST | 10 bar | 125W | 530 | 1000 | 8133328 | 5487799 |

* Tarkoittaa tehoa sähkövastuksen kanssa, katso sivu 48.



Sähkötoimiset pyyhe- kuivaimet

Sähkötoimiset Pax-pyyhekuivaimet lämpenevät sähköä säästävän kaksoiseristetyn lämmityskaapelin avulla. Useissa malleissamme on vakiovarusteena Momento II™ – ainutlaatuisella muistitoiminnolla varustettu ajastin, joka auttaa säästämään jopa 75 prosenttia energiankulutuksesta mukavuudesta tinkimättä.

Lisätietoa Momento II™ -ajastimesta on sivuilla 6–7. Kaikki sähköllä toimivat pyyhekuivaimet on S-merkitty ja niissä on IP44-luokitus.



Limbo

– helppo sijoittaa
pieneenkin tilaan

Limbo on sähköllä toimiva, siro ja tyylikäs pyyhekuivain. Pyyhekuivaimen mitat ovat vain 5 x 140 cm, joten se sopii pieneenkin tilaan. Väri vaihtoehtoja ovat valkoinen/kromi, musta tai pelkkä krominvärinen.

Sähkötoiminen kuivain

| | |
|----------|-----------------------|
| Lämmitys | Sähkölämmityskaapeli. |
| Teho | 24W |
| Leveys | 50 mm |
| Korkeus | 1400 mm |

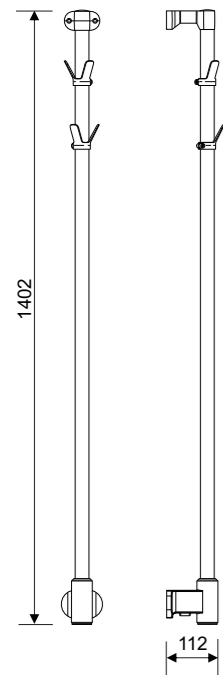
| | |
|---------------|---------------------------------|
| Pinta | Kromi tai valkoinen/kromi |
| Materiaali | Teräs |
| Sähköliitäntä | Alhaalla. Kiinteä piilokytentä. |

Malli

Momento II™ -ajastintoiminto.

Lisätarvike

8340-5 Pistotulppajohto
pistorasiaan liittämistä varten.



Ilmoitetut mitat voivat vaihdella. Älä poraa seinään reikiä, ennen kuin olet tarkistanut pyyhekuivaimen mitat.

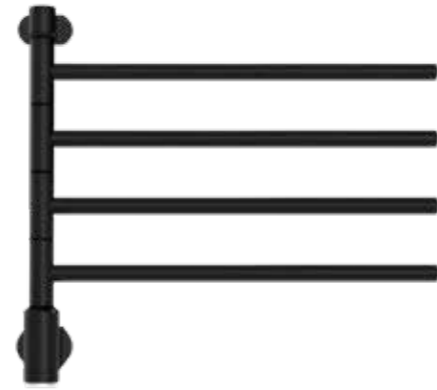
| Tuotenro | Malli | Materiaali | Teho | Leveys, mm | Korkeus, mm | Snro | LVI |
|----------|-------------------------------|--------------------|------|------------|-------------|---------|---------|
| 3550-1 | Limbo, kromi, Momento II™ | Teräs, kromi | 24W | 50 | 1400 | 8133261 | 5280854 |
| 3550-2 | Limbo, valkoinen, Momento II™ | Teräs, maali/kromi | 24W | 50 | 1400 | 8133262 | 5280855 |
| 3550-3 | Limbo, musta, Momento II™ | Teräs, maali/kromi | 24W | 50 | 1400 | 8133348 | 5280916 |

230 V AC 50 Hz, II-luokka (kaksoiseristetty, ei suojamaadoiteta) IP44



Flex I

– käännettävät tangot
helpottavat käyttöä



Momento II™ -ajastimella tai ilman

Flex I kuivaimen erikseen käännettävät tangot voidaan asettaa haluttuun asentoon helposti. Käännettävät, suorat tangot helpottavat pyyhkeiden ripustamista ja pois ottamista sekä säästävät tilaa.

Flex I -mallissa on muutamia vaihtoehtoja. Valittavana on 2–6 erikseen 180 astetta kääntyvää tankoa, joten voit asettaa kuivaimen joko oikealle tai vasemmalle.



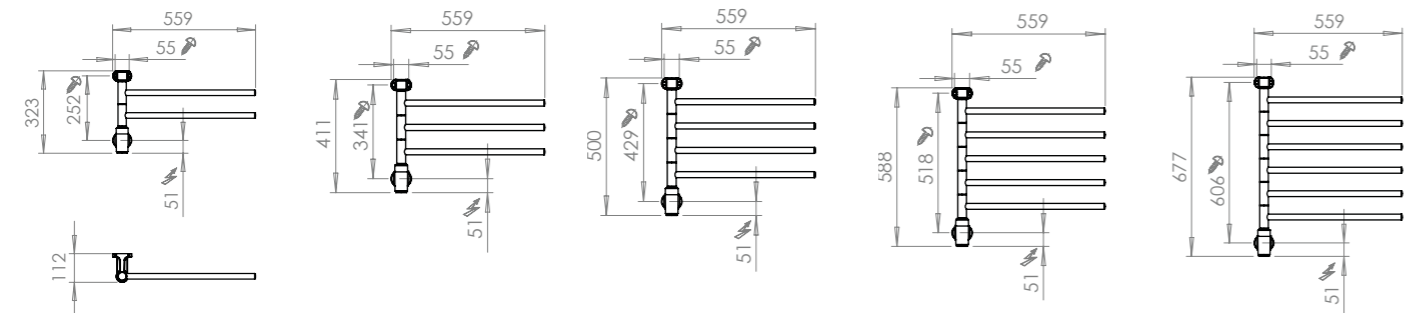
Sähkötoiminen kuivain

| | |
|----------|--|
| Lämmitys | Sähkölämmityskaapeli |
| Teho | 20–60 W |
| Leveys | 560 mm |
| Korkeus | Flex I 2 tankoa 330 mm Flex I 3 tankoa 420 mm Flex I 4 tankoa 510 mm Flex I 5 tankoa 600 mm Flex I 6 tankoa 685 mm |

Pinta Kiillotettu tai musta (pulverimaal.)
Materiaali RST
Sähköliitäntä Alhaalla. Kiinteä piilokytkenä. Asennus oikealle tai vasemmalle.
Toiminto Erikseen 180° kääntyvät tangot.

Malli
Momento II™ -ajastintoinnolla tai ilman.

Lisätarvike
8340-5 Pistotulppajohto pistorasiaan liittämistä varten.



Ilmoitetut mitat voivat vaihdella. Älä poraa seinään reikiä, ennen kuin olet tarkistanut pyyhkekuivaimen mitat.



| Tuotenumero | Malli | Materiaali | Teho | Leveys, mm | Korkeus, mm | Snro | LVI |
|-------------|--|---------------|------|------------|-------------|---------|---------|
| 26-2010 | Flex I 2/550, käännettävä Momento II™ | RST | 20W | 560 | 330 | 8133386 | 5280954 |
| 26-2015 | Flex I 2/550, käännettävä | RST | 20W | 560 | 330 | 8133391 | 5280959 |
| 26-2020 | Flex I 2/550, käännettävä, musta Momento II™ | RST, maalattu | 20W | 560 | 330 | 8133396 | 5280964 |
| 26-2011 | Flex I 3/550, käännettävä Momento II™ | RST | 30W | 560 | 420 | 8133387 | 5280955 |
| 26-2016 | Flex I 3/550, käännettävä | RST | 30W | 560 | 420 | 8133392 | 5280960 |
| 26-2021 | Flex I 3/550, käännettävä, musta Momento II™ | RST, maalattu | 30W | 560 | 420 | 8133397 | 5280965 |
| 26-2012 | Flex I 4/550, käännettävä Momento II™ | RST | 40W | 560 | 510 | 8133388 | 5280956 |
| 26-2017 | Flex I 4/550, käännettävä | RST | 40W | 560 | 510 | 8133393 | 5280961 |
| 26-2022 | Flex I 4/550, käännettävä, musta Momento II™ | RST, maalattu | 40W | 560 | 510 | 8133398 | 5280966 |
| 26-2013 | Flex I 5/550, käännettävä Momento II™ | RST | 50W | 560 | 600 | 8133389 | 5280957 |
| 26-2018 | Flex I 5/550, käännettävä | RST | 50W | 560 | 600 | 8133394 | 5280962 |
| 26-2023 | Flex I 5/550, käännettävä, musta Momento II™ | RST, maalattu | 50W | 560 | 600 | 8133399 | 5280967 |
| 26-2014 | Flex I 6/550, käännettävä Momento II™ | RST | 60W | 560 | 685 | 8133390 | 5280958 |
| 26-2019 | Flex I 6/550, käännettävä | RST | 60W | 560 | 685 | 8133395 | 5280963 |

230 V AC 50 Hz, II-luokka (kaksoisieristetty, ei suojamaadoiteta). IP44

Flex U

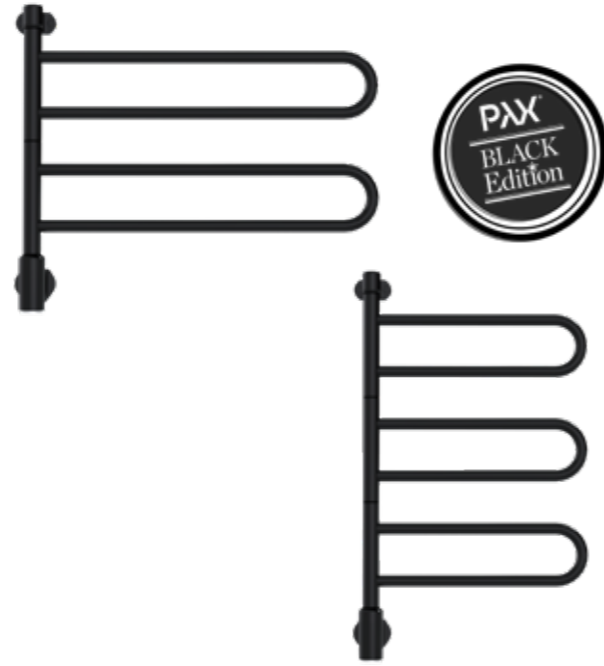
– joustava ratkaisu

Momento II™ -ajastimella tai ilman

Flex U pyyhkekuivaimessa on erinomaiset kuivausominaisuudet. Erikseen käännettävien U-mallisten tankojen ansiosta pyyhkeet kuivuvat ilmastavasti. Erittäin tukeva rakenne, kiinnikkeet metallia.

Flex U tarjoaa useita mahdollisuuksia. Valittavana on kaksi leveyttä, 455 tai 655 mm, ja 2–5 tankoa.

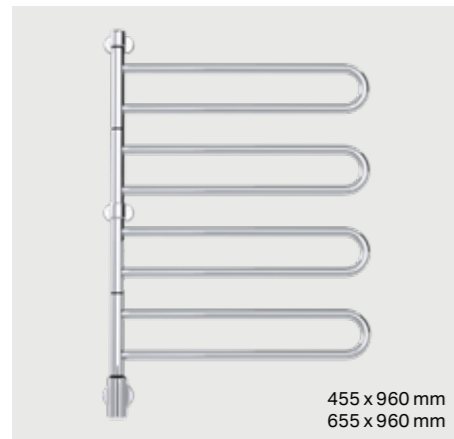
Jokainen U-mallinen tanko kääntyy erikseen 180 astetta, joten voit asettaa kuivaimen joko oikealle tai vasemmalle.



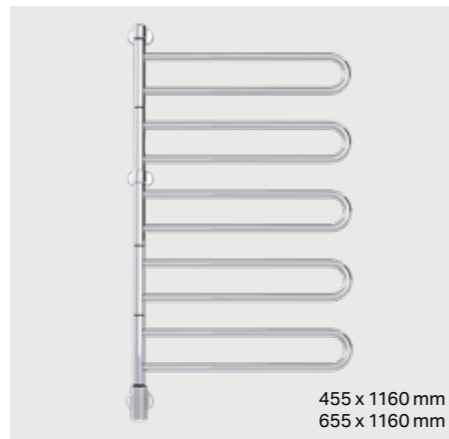
455 x 560 mm
655 x 560 mm



455 x 760 mm
655 x 760 mm



455 x 960 mm
655 x 960 mm



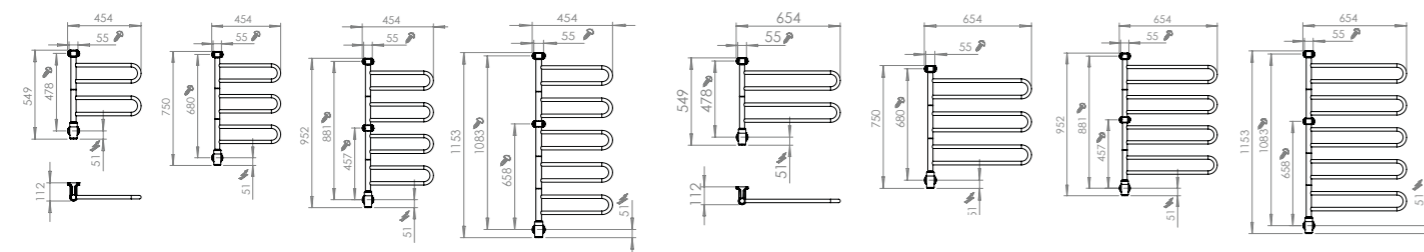
455 x 1160 mm
655 x 1160 mm

Sähkötoiminen kuivain
 Lämmitys Sähkölämmityskaapeli.
 Teho 28-106W
 Leveys 455 tai 655 mm
 Korkeus Flex U 2 tankoa 560 mm
 Flex U 3 tankoa 760 mm
 Flex U 4 tankoa 960 mm
 Flex U 5 tankoa 1160 mm

Pinta Kiillotettu tai musta (pulverimaal.)
 Materiaali RST
 Sähköliitäntä Alhaalla. Kiinteä piilokytkentä.
 Asennus oikealle tai vasemmalle.
 Toiminto Erikseen 180° kääntyvät tangot.

Malli
 Momento II™ -ajastintoiminnolla tai ilman.

Lisätarvike
 8340-5 Pistotulppajohto pistorasiaan liittämistä varten.



| Tuotenumero | Malli | Materiaali | Teho | Leveys, mm | Korkeus, mm | Snro | LVI |
|-------------|--|---------------|-------|------------|-------------|---------|---------|
| 26-1010 | Flex U 2/450, käännettävä Momento II™ | RST | 28 W | 455 | 560 | 8133366 | 5280934 |
| 26-1014 | Flex U 2/450, käännettävä | RST | 28 W | 455 | 560 | 8133370 | 5280938 |
| 26-1030 | Flex U 2/450, käännettävä, musta, Mom. II™ | RST, maalattu | 28 W | 455 | 560 | 8133382 | 5280950 |
| 26-1011 | Flex U 3/450, käännettävä Momento II™ | RST | 41 W | 455 | 760 | 8133367 | 5280935 |
| 26-1015 | Flex U 3/450, käännettävä | RST | 41 W | 455 | 760 | 8133371 | 5280939 |
| 26-1031 | Flex U 3/450, käännettävä, musta, Mom. II™ | RST, maalattu | 41 W | 455 | 760 | 8133383 | 5280951 |
| 26-1012 | Flex U 4/450, käännettävä Momento II™ | RST | 55 W | 455 | 960 | 8133368 | 5280936 |
| 26-1016 | Flex U 4/450, käännettävä | RST | 55 W | 455 | 960 | 8133372 | 5280940 |
| 26-1013 | Flex U 5/450, käännettävä Momento II™ | RST | 69 W | 455 | 1160 | 8133369 | 5280937 |
| 26-1017 | Flex U 5/450, käännettävä | RST | 69 W | 455 | 1160 | 8133373 | 5280941 |
| 26-1020 | Flex U 2/650, käännettävä Momento II™ | RST | 43 W | 655 | 560 | 8133374 | 5280942 |
| 26-1024 | Flex U 2/650, käännettävä | RST | 43 W | 655 | 560 | 8133378 | 5280946 |
| 26-1040 | Flex U 2/650, käännettävä, musta, Mom. II™ | RST, maalattu | 43 W | 655 | 560 | 8133384 | 5280952 |
| 26-1021 | Flex U 3/650, käännettävä Momento II™ | RST | 64 W | 655 | 760 | 8133375 | 5280943 |
| 26-1025 | Flex U 3/650, käännettävä | RST | 64 W | 655 | 760 | 8133379 | 5280947 |
| 26-1041 | Flex U 3/650, käännettävä, musta, Mom. II™ | RST, maalattu | 64 W | 655 | 760 | 8133385 | 5280953 |
| 26-1022 | Flex U 4/650, käännettävä Momento II™ | RST | 85 W | 655 | 960 | 8133376 | 5280944 |
| 26-1026 | Flex U 4/650, käännettävä | RST | 85 W | 655 | 960 | 8133380 | 5280948 |
| 26-1023 | Flex U 5/650, käännettävä Momento II™ | RST | 106 W | 655 | 1160 | 8133377 | 5280945 |
| 26-1027 | Flex U 5/650, käännettävä | RST | 106 W | 655 | 1160 | 8133381 | 5280949 |

Ilmoitetut mitat voivat vaihdella. Älä poraa seinään reikiä, ennen kuin olet tarkistanut pyyhkekuivaimen mitat.

Velvet

– ainutlaatuinen designmalli LED-valolla tai ilman

Velvet on tyylikäs pyyhekuivain, jossa on pehmeän kaareva alumiiniprofiili.

Velvet-mallissa on hillitty LED-valo, joka korostaa kuivaimen ainutlaatuista muotoilua. Pimeällä valo toimii kätevänä yövalona. Velvet-mallissa on neljä vakioväriä: hopea, samppanja, musta tai korkeakiiltovalkoinen.

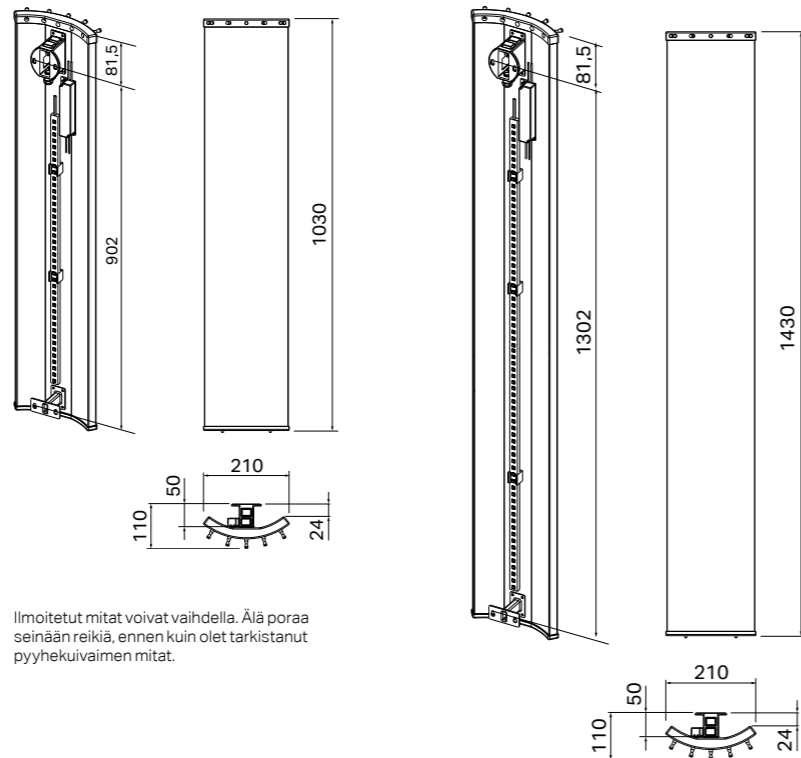


Sähkötoiminen kuivain

Lämmitys Sähkölämmityskaapeli
Teho 85–115 W
Leveys 210 mm
Korkeus 1030 tai 1430 mm
Pinta Hopea, samppanja, musta tai korkeakiiltovalkoinen.

Materiaali Alumiini
Toimitus Kuivaimessa on sähköjohto pistokkeella tai ilman pistoketta kuivaimissa, joissa on LED-valo.

Malli LED-valolla tai ilman.



Ilmoitetut mitat voivat vaihdella. Älä poraa seinään reikiä, ennen kuin olet tarkistanut pyyhekuivaimen mitat.



| Tuotenumero | Malli | Materiaali | Teho | Leveys, mm | Korkeus, mm | Snro | LVI |
|-------------|---|------------|-------|------------|-------------|---------|---------|
| 22-3501 | Velvet 1030 hopea | Alumiini | 85 W | 210 | 1030 | 8133188 | 5280825 |
| 22-3502 | Velvet 1030 hopea, LED-lista | Alumiini | 85 W | 210 | 1030 | 8133189 | 5280826 |
| 22-3503 | Velvet 1030 musta | Alumiini | 85 W | 210 | 1030 | 8133190 | 5280827 |
| 22-3504 | Velvet 1030 musta, LED-lista | Alumiini | 85 W | 210 | 1030 | 8133191 | 5280828 |
| 22-3505 | Velvet 1030 samppanja | Alumiini | 85 W | 210 | 1030 | 8133192 | 5280829 |
| 22-3506 | Velvet 1030 samppanja, LED-lista | Alumiini | 85 W | 210 | 1030 | 8133193 | 5280830 |
| 22-3529 | Velvet 1030, korkeakiiltovalkoinen | Alumiini | 85 W | 210 | 1030 | 8133202 | 5280839 |
| 22-3528 | Velvet 1030, korkeakiiltovalkoinen, LED-lista | Alumiini | 85 W | 210 | 1030 | 8133201 | 5280838 |
| 22-3507 | Velvet 1430 hopea | Alumiini | 115 W | 210 | 1430 | 8133194 | 5280831 |
| 22-3508 | Velvet 1430 hopea, LED-lista | Alumiini | 115 W | 210 | 1430 | 8133195 | 5280832 |
| 22-3509 | Velvet 1430 musta | Alumiini | 115 W | 210 | 1430 | 8133196 | 5280833 |
| 22-3510 | Velvet 1430 musta, LED-lista | Alumiini | 115 W | 210 | 1430 | 8133197 | 5280834 |
| 22-3511 | Velvet 1430 samppanja | Alumiini | 115 W | 210 | 1430 | 8133198 | 5280835 |
| 22-3512 | Velvet 1430 samppanja, LED-lista | Alumiini | 115 W | 210 | 1430 | 8133199 | 5280836 |
| 22-3530 | Velvet 1430, korkeakiiltovalkoinen | Alumiini | 115 W | 210 | 1430 | 8133203 | 5280840 |
| 22-3527 | Velvet 1430, korkeakiiltovalkoinen, LED-lista | Alumiini | 115 W | 210 | 1430 | 8133200 | 5280837 |

230 V AC 50 Hz, I-luokka (tulee suojamaadoittaa). IP44

Jazz

– eleganttia tyylikkyyttä

Joustava malli – valittavana kaksi leveyttä ja kolme korkeutta. Jazz-i kääntyy 180 astetta. Voidaan asentaa seinälle niin, että Momento II™ -ajastin on joko vasemmalla tai oikealla alakulmassa.



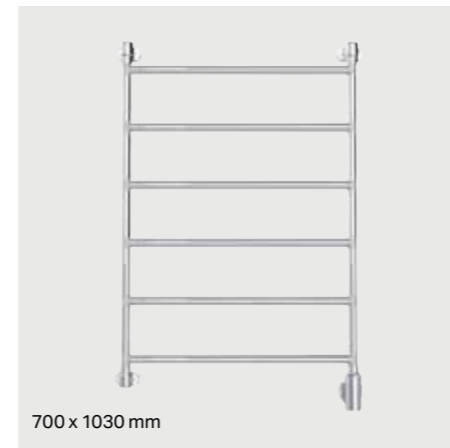
550 x 710 mm



700 x 710 mm



550 x 1030 mm



700 x 1030 mm



550 x 1350 mm



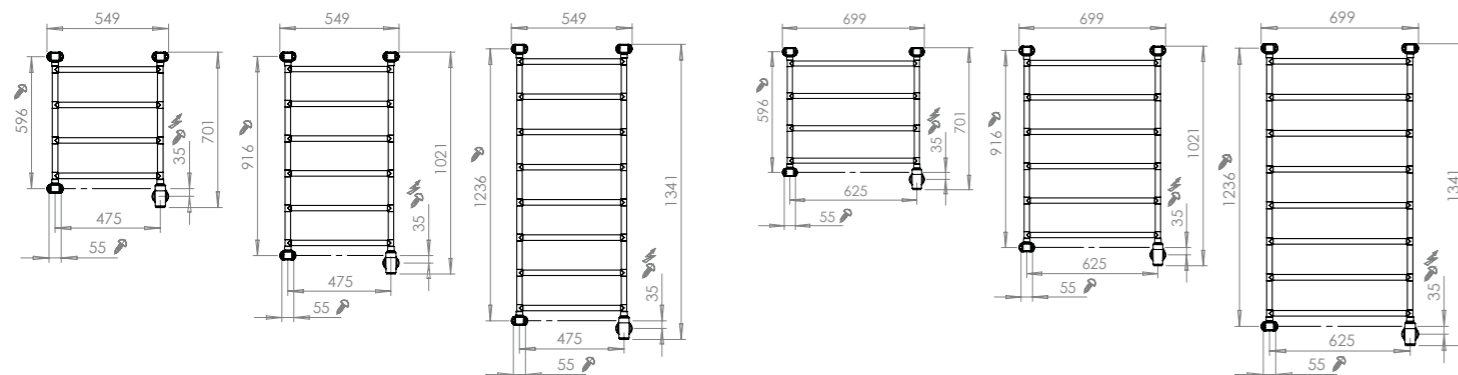
700 x 1350 mm

Sähkötoiminen kuivain
 Lämmitys Sähkölämmityskaapeli.
 Teho 40–110 W
 Leveys 550 tai 700 mm
 Korkeus Jazz, 4 tankoa 710 mm
 Jazz, 6 tankoa 1030 mm
 Jazz, 8 tankoa 1350 mm
 Pinta Kiillotettu
 Materiaali Ruostumaton teräs
 Sähköliitäntä Kiinteä piilokytkeä.
 Alhaalla oikealla tai vasemmalla.

Lisätarvike
 8340-5 Pistotulppajohto
 pistorasiaan liittämistä varten.



Ilmoitetut mitat voivat vaihdella. Älä poraa seinään reikiä, ennen kuin olet tarkistanut pyyhkekuivaimen mitat.



| Tuotenumero | Malli | Materiaali | Teho | Leveys, mm | Korkeus, mm | Snro | LVI |
|-------------|-------------------------|------------|------|------------|-------------|---------|---------|
| 3525-1 | Jazz 4/550, Momento II™ | RST | 40W | 550 | 710 | 8133400 | 5280968 |
| 3525-2 | Jazz 6/550, Momento II™ | RST | 65W | 550 | 1030 | 8133401 | 5280969 |
| 3525-3 | Jazz 8/550, Momento II™ | RST | 85W | 550 | 1350 | 8133402 | 5280970 |
| 3526-1 | Jazz 4/700, Momento II™ | RST | 55W | 700 | 710 | 8133403 | 5280971 |
| 3526-2 | Jazz 6/700, Momento II™ | RST | 85W | 700 | 1030 | 8133404 | 5280972 |
| 3526-3 | Jazz 8/700, Momento II™ | RST | 110W | 700 | 1350 | 8133405 | 5280973 |

230 V AC 50 Hz, II-luokka (kaksoisieristetty, ei suojavaadoiteta). IP44

Blues

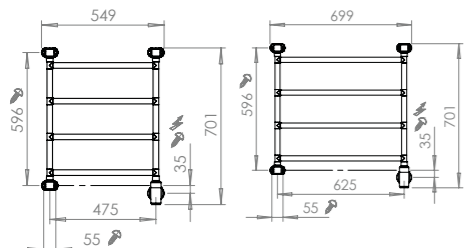
– aistikasta pehmeyttä,
tyylikästä kaarevuutta

Blues-kuivaimen pyöreät ja kaarevat tangot luovat pehmeän vaikutelman. Valittavana on kaksi leveyttä ja kolme korkeutta.

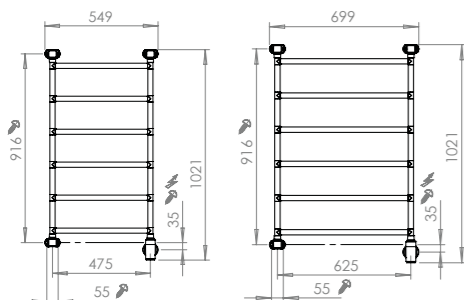
Blues-i pyyhekuivaimen sähköliitäntä ja Momento II™ ovat oikeassa alareunassa.

Sähkötoiminen kuivain
Lämmitys Sähkölämmityskaapeli.
Teho 40–110 W
Leveys 550 tai 700 mm
Korkeus Blues 4 tankoa 710 mm
Blues 6 tankoa 1030 mm
Blues 8 tankoa 1350 mm
Pinta Kiillotettu
Materiaali Ruostumaton teräs
Sähköliitäntä Kiinteä piilokytkenä.
Alhaalla oikealla.

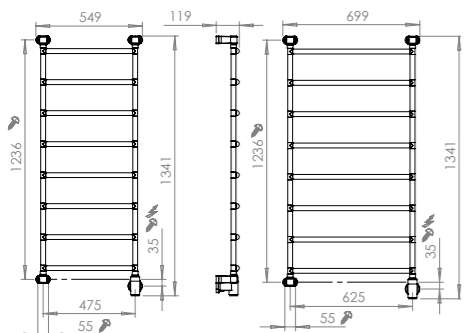
Lisätarvike
8340-5 Pistotulppajohto
pistorasiaan liittämistä varten.



550 x 710 mm



550 x 1030 mm



550 x 1350 mm

Ilmoitetut mitat voivat vaihdella. Älä poraa seinään reikiä, ennen kuin olet tarkistanut pyyhekuivaimen mitat.



700 x 710 mm



700 x 1030 mm



700 x 1350 mm



| Tuotenumero | Malli | Materiaali | Teho | Leveys, mm | Korkeus, mm | Snro | LVI |
|-------------|--------------------------|------------|------|------------|-------------|---------|---------|
| 3525-4 | Blues 4/550, Momento II™ | RST | 40W | 550 | 710 | 8133406 | 5280974 |
| 3525-5 | Blues 6/550, Momento II™ | RST | 65W | 550 | 1030 | 8133407 | 5280975 |
| 3525-6 | Blues 8/550, Momento II™ | RST | 85W | 550 | 1350 | 8133408 | 5280976 |
| 3526-4 | Blues 4/700, Momento II™ | RST | 55W | 700 | 710 | 8133409 | 5280977 |
| 3526-5 | Blues 6/700, Momento II™ | RST | 85W | 700 | 1030 | 8133410 | 5280978 |
| 3526-6 | Blues 8/700, Momento II™ | RST | 110W | 700 | 1350 | 8133411 | 5280979 |

230 V AC 50 Hz, II-luokka (kaksoisieristetty, ei suojamaadoiteta). IP44

Salsa

– moderni mutta klassinen vaikutelma

Tikapuumalli, jossa on pyöreät, hieman kaarevat tangot. Salsa on valmistettu ruostumattomasta teräksestä, mikä tekee pyyhekuivaimesta edullisen ja käytännöllisen modernin klassikon.



Sähkötoiminen kuivain
 Lämmitys Sähkölämmityskaapeli.
 Teho 55 W
 Leveys 540 mm
 Korkeus 700 mm
 Pinta Kiillotettu tai musta (pulverimaal.)
 Materiaali RST
 Sähköliitäntä, kiillotettu: Kiinteä piilokytkenä. Oikealla alhaalla.
 Sähköliitäntä, mattamusta: Kiinteä piilokytkenä. Oikealla tai vasemmalla alhaalla.

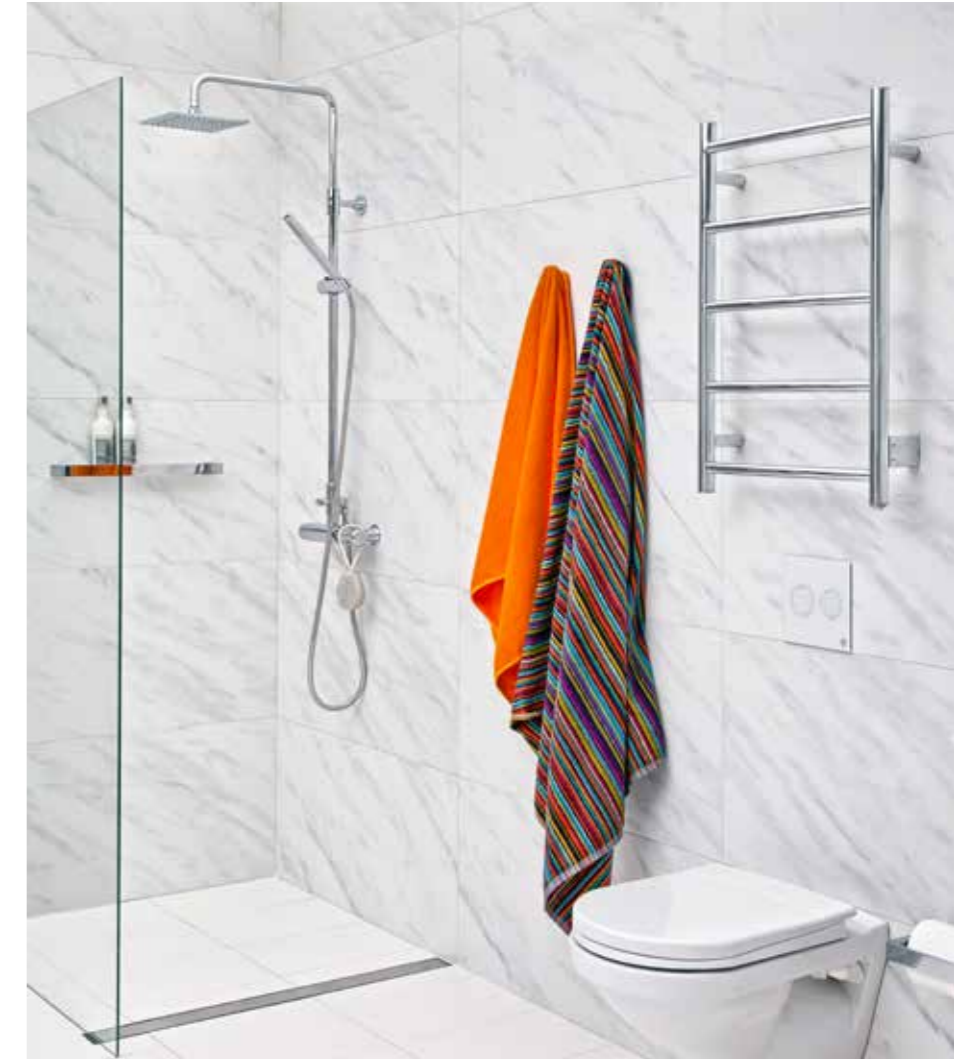
Lisätarvike
 8340-3 Pistotulppajohto pistorasiaan liittämistä varten.



Samba

– pehmeälinjainen ja ajaton

Pyyhekuivain, jossa on ajaton muotoilu. Hieman kaarevat putket tekevät pyyhekuivaimesta pehmeän ja miellyttävän mallisen. Valmistettu laadukkaasta ja kestävästä ruostumattomasta teräksestä.



Sähkötoiminen kuivain
 Lämmitys Sähkölämmityskaapeli.
 Teho 40 W
 Leveys 450 mm
 Korkeus 700 mm
 Pinta Kiillotettu tai musta (pulverim.)
 Materiaali RST
 Sähköliitäntä, kiillotettu: Kiinteä piilokytkenä. Oikealla alhaalla.
 Sähköliitäntä, mattamusta: Kiinteä piilokytkenä. Oikealla tai vasemmalla alhaalla.

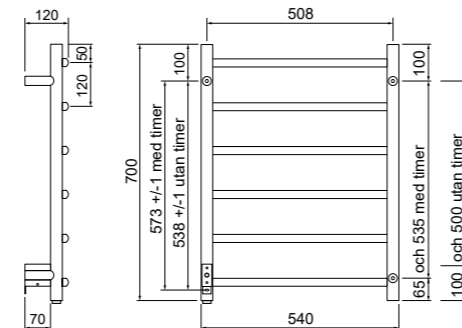
Lisätarvike
 8340-3 Pistotulppajohto pistorasiaan liittämistä varten.



540 x 700 mm



540 x 700 mm
 Oikea- tai vasenkätinen ajastinmalli.



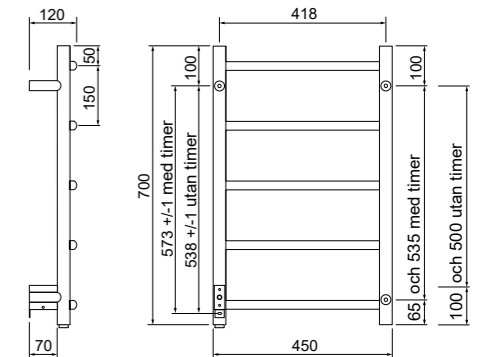
Näkymä takaapäin.
 Ilmoitetut mitat voivat vaihdella. Älä poraa seinään reikiä, ennen kuin olet tarkistanut pyyhekuivaimen mitat.



450 x 700 mm



450 x 700 mm
 Oikea- tai vasenkätinen ajastinmalli



Näkymä takaapäin.
 Ilmoitetut mitat voivat vaihdella. Älä poraa seinään reikiä, ennen kuin olet tarkistanut pyyhekuivaimen mitat.

| Tuotenro | Malli | Materiaali | Teho | Leveys, mm | Korkeus, mm | Snro | LVI |
|----------|---------------------------|---------------|------|------------|-------------|---------|---------|
| 3707-1 | Salsa | RST | 55 W | 540 | 700 | 8133258 | 5280850 |
| 3708-1 | Salsa Timer | RST | 55 W | 540 | 700 | 8133263 | 5280856 |
| 3709-1 | Salsa Timer, oikea, musta | RST, maalattu | 55 W | 540 | 700 | 8133349 | 5280917 |
| 3709-7 | Salsa Timer, vasen, musta | RST, maalattu | 55 W | 540 | 700 | 8133350 | 5280918 |

230 V AC 50 Hz, I-luokka (tulee suojamaadoittaa). IP44

| Tuotenro | Malli | Materiaali | Teho | Leveys, mm | Korkeus, mm | Snro | LVI |
|----------|---------------------------|---------------|------|------------|-------------|---------|---------|
| 3707-2 | Samba | RST | 40 W | 450 | 700 | 8133257 | 5280851 |
| 3708-2 | Samba Timer | RST | 40 W | 450 | 700 | 8133264 | 5280857 |
| 3709-2 | Samba Timer, oikea, musta | RST, maalattu | 40 W | 450 | 700 | 8133351 | 5280919 |
| 3709-8 | Samba Timer, vasen, musta | RST, maalattu | 40 W | 450 | 700 | 8133352 | 5280920 |

230 V AC 50 Hz, I-luokka (tulee suojamaadoittaa). IP44

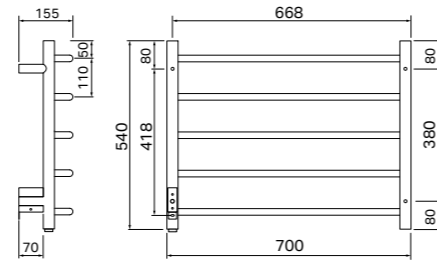
Mambo

– tilaa suurillekin pyyhkeille

Mambo-pyyhekuivaimessa on pyöreät ja hieman kaarevat tangot. Mambo on ruostumattomasta teräksestä valmistettu leveä malli, joten suuremmatkin pyyhkeet mahtuvat hyvin ja kuivuvat nopeasti.

Sähkötoiminen kuivain
Lämmitys Sähkölämmityskaapeli.
Teho 50 W
Leveys 700 mm
Korkeus 540 mm
Pinta Kiillotettu
Materiaali Ruostumaton teräs
Sähköliitäntä Kiinteä piilokytentä. Oikealla alhaalla.

Lisätarvike
8340-3 Pistotulppajohto pistorasiaan liittämistä varten.



Näkymä takaapäin. Ilmoitetut mitat voivat vaihdella. Älä poraa seinään reikiä, ennen kuin olet tarkistanut pyyhekuivaimen mitat.



| Tuotenumero | Malli | Materiaali | Teho | Leveys, mm | Korkeus, mm | Snro | LVI |
|-------------|-------|------------|------|------------|-------------|---------|---------|
| 3707-4 | Mambo | RST | 50 W | 700 | 540 | 8133260 | 5280853 |

230 V AC 50 Hz, I-luokka (tulee suojamaadoittaa). IP44

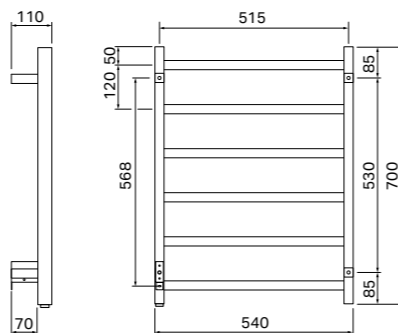
Tango

– suoralinjainen muotoilu

Ajaton klassikko, jossa on tyypillinen muotoilu, kulmikkaat tangot laadukasta ruostumatonta, kiillotettua terästä. Nelikulmaiset tangot sijaitsevat riittävän etäällä toisistaan, joten pyyhkeet on helppo ripustaa ja ne kuivuvat nopeasti.

Sähkötoiminen kuivain
Lämmitys Sähkölämmityskaapeli.
Teho 50 W
Leveys 540 mm
Korkeus 700 mm
Pinta Kiillotettu
Materiaali Ruostumaton teräs
Sähköliitäntä Kiinteä piilokytentä. Oikealla alhaalla.

Lisätarvike
8340-3 Pistotulppajohto pistorasiaan liittämistä varten.



Näkymä takaapäin. Ilmoitetut mitat voivat vaihdella. Älä poraa seinään reikiä, ennen kuin olet tarkistanut pyyhekuivaimen mitat.



| Tuotenumero | Malli | Materiaali | Teho | Leveys, mm | Korkeus, mm | Snro | LVI |
|-------------|-------------|------------|------|------------|-------------|---------|---------|
| 3707-3 | Tango | RST | 50W | 540 | 700 | 8133259 | 5280852 |
| 3708-3 | Tango Timer | RST | 50W | 540 | 700 | 8133265 | 5280858 |

230 V AC 50 Hz, I-luokka (tulee suojamaadoittaa). IP44

Practic

– käytännöllinen ja sulavalinjainen

Momento II™ -ajastimella tai ilman

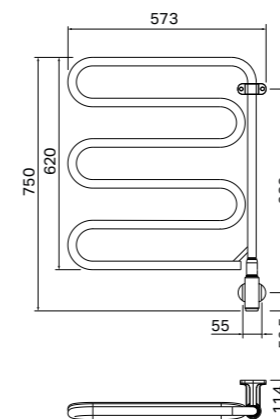
Practic on edullinen ja käytännöllisen mallinen pyyhekuivain. Koska siinä on syvyysuunnassa hyvin tilaa, pyyhkeet riippuvat vapaasti, mikä lyhentää kuivumisaikaa.

Practic-kuivaimen mukana tulee ylimääräinen seinäkiinnike, joten voit päättää, haluatko asentaa sen kääntyväksi vai kiinteästi seinää vasten.

Sähkötoiminen kuivain
Lämmitys Sähkölämmityskaapeli.
Teho 60 W
Leveys 573 mm
Korkeus 750 mm
Pinta Kromi
Materiaali Teräs
Sähköliitäntä Kiinteä piilokytentä.
Toiminto Kiinteä tai käännettävä 180°, mukana ylimääräinen seinäkiinnike kiinteään asennukseen seinää vasten.

Malli
Momento II™ -ajastintoiminnolla tai ilman.

Lisätarvike
8340-5 Pistotulppajohto pistorasiaan liittämistä varten.



Ilmoitetut mitat voivat vaihdella. Älä poraa seinään reikiä, ennen kuin olet tarkistanut pyyhekuivaimen mitat.



| Tuotenumero | Malli | Materiaali | Teho | Leveys, mm | Korkeus, mm | Snro | LVI |
|-------------|---|----------------|------|------------|-------------|---------|---------|
| 25-3201 | Practic, kiinteä/käännettävä | Kromattu teräs | 60W | 573 | 750 | 8133296 | 5280889 |
| 25-3200 | Practic, kiinteä/käännettävä, Momento II™ | Kromattu teräs | 60W | 573 | 750 | 8133295 | 5280888 |

230 V AC 50 Hz, II-luokka (kaksoiseristetty, ei suojamaadoiteta). IP44

TR-i

– kiinteä vai käännettävä,
valitse itse

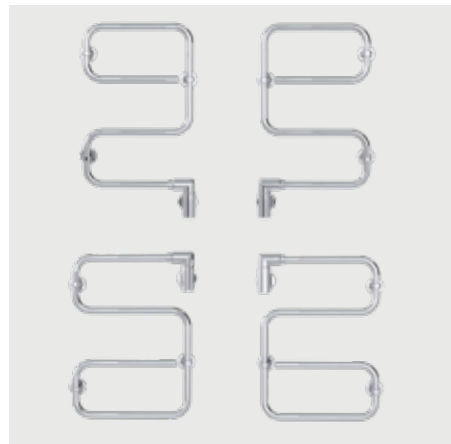
TR-i pyyhekuivain voidaan asentaa käännettäväksi, mikä tarjoaa joustoa käyttöominaisuuksiin. Voit itse valita, haluatko asentaa kuivaimen kiinteäksi vai käännettäväksi. Kiinteässä seinäasennuksessa käytetään mukana tulevaa lisäkiinnikettä. Pyyhekuivaimen sähköliitäntä voidaan tehdä haluttuun kulmaan, joten TR-i on helppo sijoittaa kaikkiin tiloihin.



460x750 mm



500x750 mm



730x750 mm

Sähkötoiminen kuivain

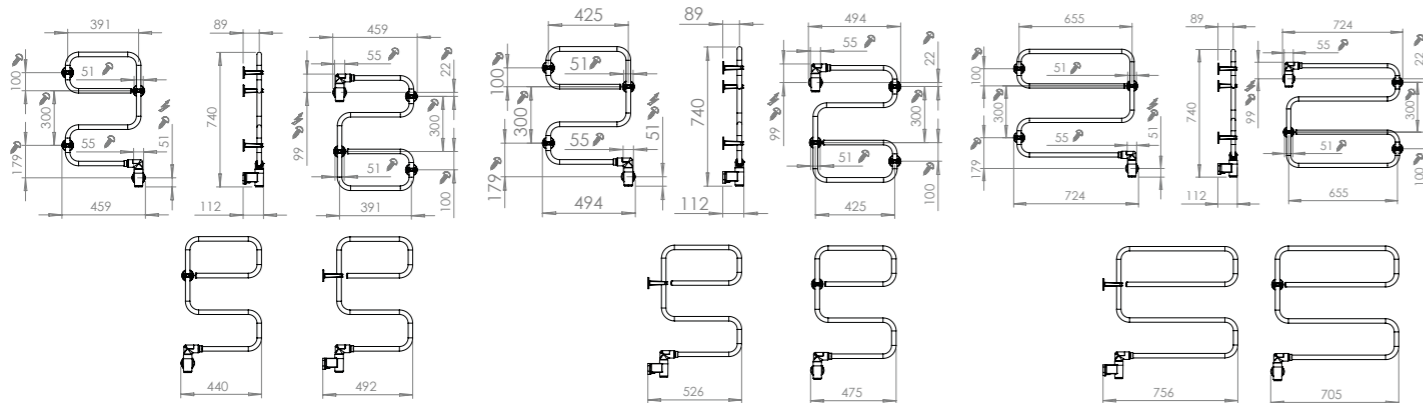
Lämmitys Sähkölämmityskaapeli.
Teho 40–60 W
Koko TR55-i 460 x 750 (635) mm
TR65-i 500 x 750 (635) mm
TR85-i 730 x 750 (635) mm
Pinta Kiillotettu
Materiaali Ruostumaton teräs
Sähköliitäntä Kiinteä piilokytkenä valittuun kulmaan.
Toiminto Kiinteä tai 180° käännettävä.

Malli

Momento II™ -ajastintoiminto.

Lisätarvike

8340-5 Pistotulppajohto pistorasiaan liittämistä varten.



| Tuotenro | Malli | Materiaali | Teho | Leveys, mm | Korkeus, mm | Snro | LVI |
|----------|-------------------------------------|------------|------|------------|-------------|---------|---------|
| 3517-5 | TR55-i, kiinteä/käänn., Momento II™ | RST | 40W | 460 | 750 | 8133353 | 5280921 |
| 3517-6 | TR65-i, kiinteä/käänn., Momento II™ | RST | 40W | 500 | 750 | 8133354 | 5280922 |
| 3517-8 | TR85-i, kiinteä/käänn., Momento II™ | RST | 60W | 730 | 750 | 8133355 | 5280921 |

TR

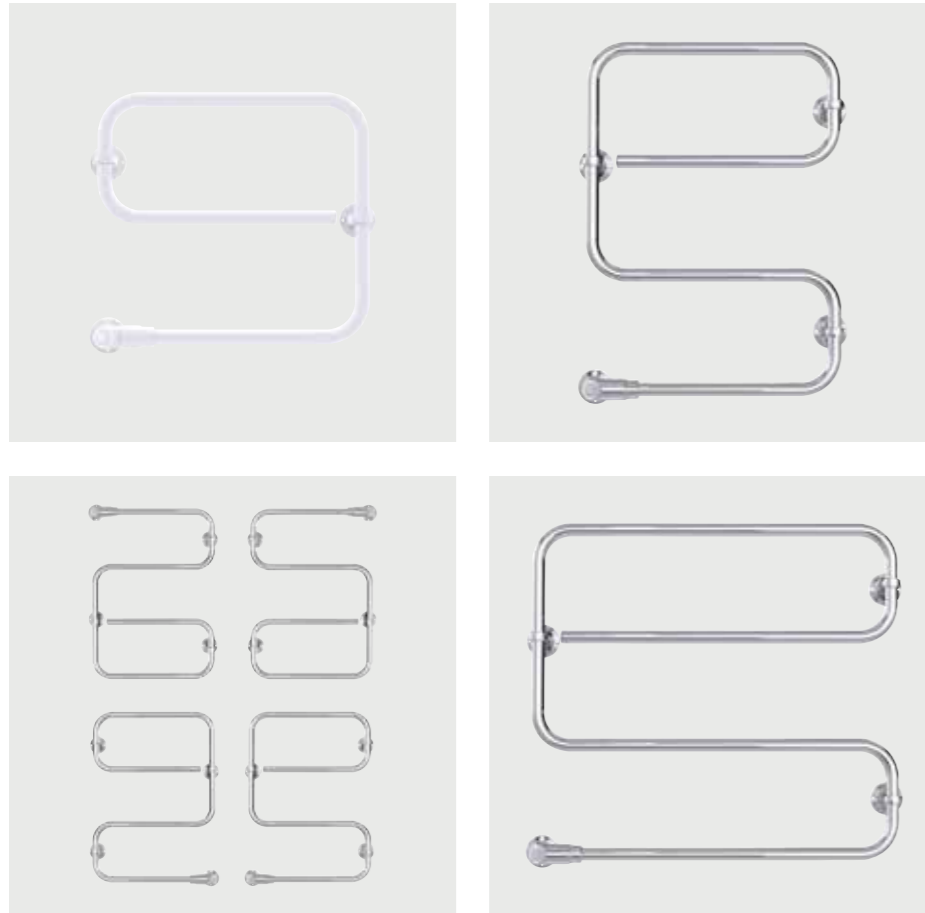
– neljä kokoa, pieni kulutus
ja joustava asennus

TR pyyhekuivain on klassisen mallinen, kaarevatankoinen ja helppo käyttää. Väri vaihtoehdot ovat joko kiillotettu ruostumaton teräs tai valkoinen teräs.

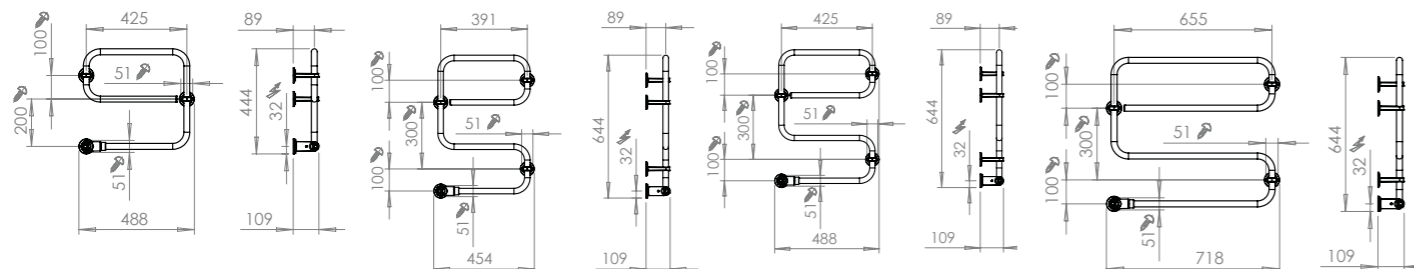
Seinäkiinnikkeet ovat käännettäviä ja niiden paikkaa voidaan vaihtaa. Käännettävien seinäkiinnikkeiden ansiosta sähköasennus voidaan tehdä mistä kulmasta tahansa.

Matalatehoinen (30–60 W) TR kuivain kuluttaa 33 prosenttia vähemmän sähköä kilpaileviin malleihin verrattuna heikentämättä kuivaustehoa tai lämmitysmukavuutta.

TR pistokejohdolla sopii hyvin asennettavaksi itse. Niissä on valmiiksi asennettu virtajohto pistokkeella ja moninapaisella kytkimellä. TR ilman johtoa on ammattilaisen valinta, se toimitetaan ilman pistokejohtoa piiloasennettavaksi.



| Sähkötoiminen kuivain | |
|-----------------------|---|
| Lämmitys | Sähkölämmityskaapeli. |
| Teho | 30–60 W |
| Koko | TR45 490 x 445 mm TR55 454 x 645 mm TR65 490 x 645 mm TR85 720 x 645 mm |
| Pinta | Kiillotettu tai valkoinen (pulverim.) |
| Materiaali | Ruostumaton teräs tai teräs |
| Sähköliitäntä | Valittava asennuskulma. Pinta-asennukseen pistokejohdolla, tai piiloasennukseen ilman pistokejohtoa. |
| Lisätarvike | |
| 8134 | Tehonsäädin tehon tai lämpötilan portaattomaan ohjaukseen. |



Ilmoitetut mitat voivat vaihdella. Älä poraa seinään reikiä, ennen kuin olet tarkistanut pyyhekuivaimen mitat.



| Tuotenumero | Malli | Pistokejohto | Materiaali | Teho | Leveys, mm | Korkeus, mm | SEG | RSK |
|-------------|--------------------------|--------------|----------------|------|------------|-------------|---------|---------|
| 3506-5 | TR45 johdolla, valkoinen | Sisältyy | Maalattu teräs | 30 W | 490 | 445 | 8133029 | 5280762 |
| 3506-7 | TR45 johdolla | Sisältyy | RST | 30 W | 490 | 445 | 8133356 | 5280924 |
| 3505-7 | TR55 johdolla | Sisältyy | RST | 40 W | 454 | 645 | 8133360 | 5280928 |
| 3507-5 | TR65 johdolla, valkoinen | Sisältyy | Maalattu teräs | 40 W | 490 | 645 | 8133031 | 5280764 |
| 3507-7 | TR65 johdolla | Sisältyy | RST | 40 W | 490 | 645 | 8133357 | 5280925 |
| 3506-8 | TR45 | Ei sisälly | RST | 30 W | 490 | 445 | 8133359 | 5280927 |
| 3501-9 | TR45, valkoinen | Ei sisälly | Maalattu teräs | 30 W | 490 | 445 | 8133205 | 5280842 |
| 3505-8 | TR55 | Ei sisälly | RST | 40 W | 454 | 645 | | |
| 3507-9 | TR65 | Ei sisälly | RST | 40 W | 490 | 645 | 8133361 | 5280929 |
| 3504-2 | TR65, valkoinen | Ei sisälly | Maalattu teräs | 40 W | 490 | 645 | 8133207 | 5280844 |
| 3504-9 | TR85 | Ei sisälly | RST | 60 W | 720 | 645 | 8133358 | 5280926 |

230 V AC 50 Hz, II-luokka (kaksoiseristetty, ei suojamaadoiteta). IP44

Foxtrot

– joustava valinta

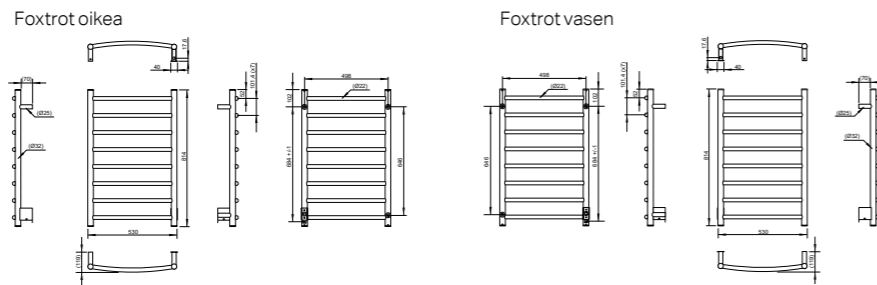
Foxtrot pyyhekuivain tarjoaa joustavuutta, voit valita joko on/off tai ajastintoiminnon, sekä oikean- tai vasemmanpuoleisen kytkennän. Foxtrot voidaan asentaa pinta- tai piilokytkennällä ja on erityisesti suunniteltu projekteihin. Pax Foxtrot on valmistettu ruostumattomasta teräksestä, suojausluokka on IP44, maadoitettu.

- On/off -kytkin
- Kerta-ajastus 1-12 tuntia
- Toistuva ajastus 1-12 tuntia



Sähkökäyttöinen pyyhekuivain
 Lämmitys Lämmityskaapeli
 Teho 80W
 Leveys 530 mm
 Korkeus 810 mm
 Käsittely Kiillotettu
 Materiaali Ruostumaton teräs
 Kytkentä Piilokytkentä, kiinteä.
 Oikea/vasen alakulma.

Lisävaruste
 8340-3 Pistotulppajohto.



Ilmoitetut mitat voivat vaihdella. Älä poraa seinään reikiä, ennen kuin olet tarkistanut pyyhekuivaimen mitat.

| Tuotenumero | Malli | Materiaali | Teho | Leveys, mm | Korkeus, mm | Snro | LVI |
|-------------|---------------------|------------|------|------------|-------------|---------|---------|
| 3707-5 | Foxtrot oikea | RST | 80 W | 530 | 810 | 8133336 | 5280904 |
| 3707-6 | Foxtrot vasen | RST | 80 W | 530 | 810 | 8133339 | 5280905 |
| 3708-5 | Foxtrot timer oikea | RST | 80 W | 530 | 810 | 8133337 | 5280906 |
| 3708-6 | Foxtrot timer vasen | RST | 80 W | 530 | 810 | 8133338 | 5280907 |

230 V AC 50 Hz, I-luokka (tulee suojamaadoittaa). IP44

Vesikäyttöinen

– kytketään lämmitysjärjestelmään



Note

– vesitoiminen, kaksi kokoa

Note on vesikiertoinen pyyhekuivain, joka liitetään olemassa olevaan lämmitysjärjestelmään (ei käyttöveteen).

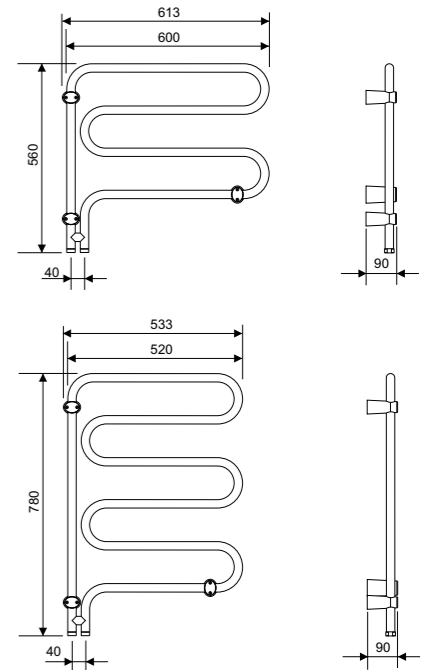
Vesitoiminen kuivain
 Lämmitys Täytetään vedellä. Lämmitetään vain kytkemällä lämmitysjärjestelmään (ei käyttöveteen).
 Teho Riippuu veden lämpötilasta.
 Leveys 600 tai 520 mm
 Korkeus 560 tai 780 mm
 Pinta Kiillotettu
 Materiaali Ruostumaton teräs
 Toimitus Täyttämättömänä, mukana kiinnitystarvikkeet, ruuvit, sulikutulpat, suojatulpat ja ilmanpoistiventtiili.



600x560 mm



520 x 780 mm



Ilmoitetut mitat voivat vaihdella. Älä poraa seinään reikiä, ennen kuin olet tarkistanut pyyhekuivaimen mitat.

| Tuotenumero | Malli | Materiaali | Käyttöpaine | Leveys, mm | Korkeus, mm | SNRO | LVI |
|-------------|--------------|------------|-------------|------------|-------------|---------|---------|
| 24-5302 | Note 600x560 | RST | 10 bar | 600 | 560 | 8133332 | 5487803 |
| 24-5303 | Note 520x780 | RST | 10 bar | 520 | 780 | 8133333 | 5487804 |

Sähkövastukset kombikuivaimiin

Momento II™ -ajastimella



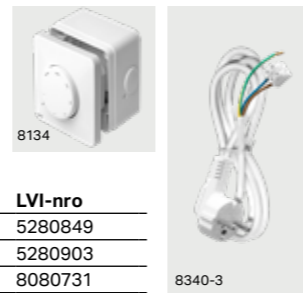
| Tuotenro | Malli | Johto/pistoke | Materiaali | Teho | Snro | LVI-nro |
|----------|-----------------------------------|---------------|------------|-------|---------|---------|
| 28-1010 | Sähkövastus ja Momento II™, 75 W | Lisätarvike | Sinkki | 75 W | 8133309 | 5487780 |
| 28-1011 | Sähkövastus ja Momento II™, 100 W | Lisätarvike | Sinkki | 100 W | 8133310 | 5487781 |
| 28-1012 | Sähkövastus ja Momento II™, 125 W | Lisätarvike | Sinkki | 125 W | 8133311 | 5487782 |
| 28-1013 | Sähkövastus ja Momento II™, 150 W | Lisätarvike | Sinkki | 150 W | 8133312 | 5487783 |
| 28-1014 | Sähkövastus ja Momento II™, 175 W | Lisätarvike | Sinkki | 175 W | 8133313 | 5487784 |
| 28-1016 | Sähkövastus ja Momento II™, 225 W | Lisätarvike | Sinkki | 225 W | 8133315 | 5487786 |
| 28-1017 | Sähkövastus ja Momento II™, 250 W | Lisätarvike | Sinkki | 250 W | 8133316 | 5487787 |

230 V AC 50 Hz, II-luokka (kaksoiseristetty, ei suojamaadoiteta). IP44

HUOM! IP-luokka koskee ainoastaan Pax-sähkövastusta Pax-kombikuivaimen kanssa käytettynä niin, että teho on säädetty Paxin ilmoittaman mukaisesti mallin ja koon mukaan.

Lisätarvikkeet

| Tuotenro | Malli | Snro | LVI-nro |
|----------|---|---------|---------|
| 8340-3 | Pistotulppajohto (1,5 m), maadoitettu. Samba, Salsa, Mambo, Tango ja Foxtrot. | 8133254 | 5280849 |
| 8340-5 | Maadoittamaton pistotulppajohto | 8133334 | 5280903 |
| 8134 | Kierrosluvun- ja tehonsäädin | 8510096 | 8080731 |



Pyyhekuivainventtiilit kombikuivaimiin



| Tuotenro | Malli | Materiaali | Yksi-/kaksiputki-järjestelmä | Liitäntä | Snro | LVI-nro |
|----------|---|------------|------------------------------|--------------|---------|---------|
| 29-1051 | Pyyhekuivainventtiili RFA 75-400 säätimellä | Messinki | Sekä yksi että kaksi | 15 mm kupari | 8133157 | 5487764 |
| 8332-1 | Pyyhekuivainventtiili nelikulmainen, suora | Messinki | Vain kaksi | 15 mm kupari | 8133076 | 5488562 |
| 8332-3 | Pyyhekuivainventtiili nelikulmainen, kulma | Messinki | Vain kaksi | 15 mm kupari | 8133078 | 5488564 |
| 8332-5 | Pyyhekuivainventtiili pyöreä, suora | Messinki | Sekä yksi että kaksi | 15 mm kupari | 8133080 | 5488566 |
| 8332-9 | Pyyhekuivainventtiili kulma | Messinki | Vain kaksi | 15 mm kupari | 8133084 | 5488570 |
| 8333-2 | Pyyhekuivainventtiili lieriö | Messinki | Vain kaksi | 15 mm kupari | 8133086 | 5488572 |
| 8333-4 | Pyyhekuivainventtiili, ristimalli | Messinki | Vain kaksi | 15 mm kupari | 8133088 | 5488574 |

UKK – useimmin kysytyjä kysymyksiä

Muutamia tavanomaisimpia asiakaspalveluun tulevia kysymyksiä

1. Voinko asentaa pyyhekuivaimen itse?

Kun pyyhekuivaimessa on tehtaalla valmiiksi asennettu pistotulppajohto, voit kytkeä laitteen itse, mikäli pistorasia ei sijaitse kylpyhuoneessa sähköturvallisuusalueella 1 (katso yleiset rakennusmääräykset).

Kun pyyhekuivaimen sähköasennus tehdään kiinteästi, tai kun se liitetään osaksi vesikiertoista järjestelmää, asennus on aina jätettävä ammattilaisen tehtäväksi.

Suosittelimme, että keskustele aina ensin ammattiasentajan kanssa sopivasta asennustavasta.

2. Mikä pyyhekuivain sopii parhaiten tarpeisiini?

Pyyhkeiden ja vaatteiden kuivaamiseen ja lämmittämiseen sähkötoiminen pyyhekuivain on paras vaihtoehto.

Pax-kuivaimien pintalämpötila on enintään 55 astetta. Sillä varmistetaan, että kuivain on turvallinen myös lapsille.

Pyyhekuivain on hyödyksi etenkin kesäisin, sillä sisäilma on kosteampaa kuin talvella ja vaatteet ja pyyhkeet kuivuvat hitaasti. Tämä lisää homeen muodostumisen ja bakteerien lisääntymisen riskiä.

3. Voinko asentaa pyyhekuivaimen ylösalaisin?

Paxin valikoimassa on malleja, jotka voidaan asentaa ylösalaisin (katso TR-kuivanmallit).

4. Mitä CC-mitalla tarkoitetaan?

CC-mitalla tarkoitetaan keskeltä keskelle -mittaa, kun mitataan putkien ja ruuvireikien etäisyyttä toisistaan.

5. Miten vastuksella ja lämmityskaapelilla lämmitettävät kuivaimet eroavat toisistaan?

Kaapelimalliset kuivaimet ovat 'kuivia', eli tankojen sisällä on ainoastaan lämmityskaapeli, joka lämmittää kuivaimen nopeasti ja sähköä säästäen. Ne ovat pitkäikäisiä, eikä niissä ei ole vuoto- eikä korroosioriskiä.

Vastusmallisissa kuivaimissa on nestettä (vettä, johon on tarvittaessa lisätty jäätymisen estävää kemikaalia), joka lämmitetään lämpövastuksella.

Vastuksella varustettu kuivain lämpiää hitaammin ja kuluttaa hieman enemmän energiaa kuin kaapelilla lämmitettävä. Joissakin Paxin kuivaimille ei ole mahdollista käyttää kaapelia niiden designin vuoksi, joten niissä vastus on parempi ratkaisu.

6. Kuinka paljon pyyhekuivaimen laitetään vettä asennuksen yhteydessä?

Täytä pyyhekuivain siten, että vesi ulottuu ylimmän vaakatangon puoleenväliin. Varmista, että vettä on sopiva määrä. Jos vettä on liian vähän, sähkövastuksen toiminta voi häiriintyä. Jos vettä on liian paljon, sillä ei ole tilaa laajentua* lämmityksen aikana.

Kysy ammattiasentajalta neuvoa, jos olet epävarma.

* Vesi laajenee lämmitettäessä. Pidä ilmaventtiili auki ensimmäisellä kerralla, kun pyyhekuivainta lämmitetään noin 60-65 asteeseen ja sulje venttiili, kun pyyhekuivain on maksilämpötilassa.

7. Voiko vesitoimisen Pax-pyyhekuivaimen asentaa lämpimään käyttöveteen?

Paxin vesikäyttöiset pyyhekuivaimet on suunniteltu asennettavaksi ainoastaan lämmitysjärjestelmään.

Pyyhekuivaimen asennus on tehtävä Rakennusmääräyskokoelma DI -ohjeiden mukaan. Samoissa ohjeissa määritellään, että kuivainta ei saa liittää käyttöveteen uudiskohteissa. Saneerauskohteissa suosittelemme valitsemaan sähkökäyttöisen pyyhekuivaimen, jotta vältyt vuoto- ja bakteeririskiltä.

8. Mitä vaikutuksia sähkökatkolla on pyyhekuivaimen?

Jos pyyhekuivaimessa on ilman sovellusta säädetty ajastin, siihen tehdyt ohjelmoinnit häviävät. Jos ajastin on säädetty sovelluksella, asetukset säilyvät, mutta Momento II™ -ajastimen aika-asetus on kadonnut, mistä kertoo punainen hitaasti vilkkuva merkkivalo. Aika-asetuksen saa palautettua liittämällä ajastimen sovellukseen. Jos pyyhekuivaimessa ei ole ajastinta, se on joko päällä tai pois päältä.

9. Mitä hyötyä Momento II™ -ajastimesta on?

Jos käytät Pax Wireless -sovellusta, voit asettaa jopa 20 erillistä ajastusta viikossa ja säätää tehoa 20:stä 100 prosenttiin.

Sovelluksen kautta voit myös liittää Momento II™ -ajastimen Pax Calima -kylpyhuonepuhaltimeen niin, että pyyhekuivain aktivoituu kosteustason noustessa. Tämä toiminto ei vaikuta muihin toimintoihin tai ajastimeen.

10. Mitä sähköturvallisuusalueilla tarkoitetaan?

Kun sähkölaite asennetaan kylpyhuoneeseen tai muuhun tilaan, jossa on vesikalusteita, on otettava huomioon sähköturvallisuusalueet.

Kaikissa sähkölaitteissa on merkintä kotelointiluokasta (IP-luokka), joka kertoo, kuinka hyvin laite on suojattu vedeltä ja pölyltä. Märkätilat on jaettu neljään sähköturvallisuusalueeseen ja jokaisella alueella käytettävillä laitteilla on määritetty IP-luokan vähimmäisvaatimus.

Kysy neuvoa sähköasentajalta.

11. Mitä pyyhekuivainventtiilin valinnassa pitää ottaa huomioon?

Tarkista ensin, ovatko lämpöputket, joihin kombikuivain liitetään, piilo- vai pinta-asenteiset. Mieti sen jälkeen, haluatko käyttää kombikuivaimen lämmitykseen sekä lämmitysjärjestelmää että sähkövastusta. Suosittelemme molempien käyttöä, jolloin mukavuus on taattu myös kesäaikaan lämmitysjärjestelmän ollessa suljettuna.

12. Mitä CE- ja S-merkintä tarkoittavat?

CE-merkintä on lakisääteinen vaatimus EU:n sisällä. Merkinnän avulla valmistaja osoittaa, että tuotteet täyttävät EU:ssa voimassa olevat turvallisuusvaatimukset. S-merkintä on vapaaehtoinen sertifiointi. Sen avulla valmistaja todistaa asiakkaille, että Intertek on testannut ja hyväksynyt tuotteet.

Intertek on riippumaton tutkimuslaboratorio, joka testaa tuotteet ja tarkistaa, että ne täyttävät mm. sähkö- ja paloturvallisuutta sekä mekaanisten vahinkojen ehkäisyä koskevat turvallisuusmääräykset.



Viiden vuoden takuu – luotamme tuotteidemme laatuun



Pax asettaa tuotteilleen korkeat laatuvaatimukset. Mielestämme myös sinulla on oikeus vaatia laadukkaita tuotteita. Sen vuoksi myönämme kaikille pyyhekuivaimillemme viiden vuoden takuun. Takuun ansiosta sinulla on oikeus reklamoida tuotteen vioista ja puutteista viiden vuoden ajan ostopäivämäärästä.

Takuu edellyttää sitä, että tuote on asennettu ja kytketty ohjeiden mukaisesti ja huolto-ohjeita on noudatettu.

Takuu ei kata välillisiä vahinkoja tai vahinkoja, jotka johtuvat virheellisestä

käytöstä tai asennuksesta. Takuu ei myöskään kata korjauksia, jotka suoritetaan takuuajana ilman suostumustamme

Luotamme tuotteidemme korkeaan laatuun. Teemme läheistä yhteistyötä alihankkijoiden kanssa, valvomme tehtaiden toimintaa ja testaamme tuotteita säännöllisesti. Testaamme osien laadun omalla laadunvalvontaosastollamme ennen kuin päätämme, täyttävätkö ne Paxin tiukat vaatimukset.

Kuivat pyyhkeet ovat meidän juttumme



Pax on ruotsalainen, Södermanlandin Hälleforsnäsissä toimiva yritys. Suunnittelemme ja valmistamme tuotteemme itse.

Paxin tuotekehityksen lähtökohtana on se, että tuotteiden on aina oltava sekä muotoilultaan että toiminnallisuudeltaan erinomaisia. Hyvä esimerkki ajattelustamme on ainutlaatuinen Momento II™ -ajastin, joka vähentää pyyhekuivaimen energiankulutusta jopa 75 prosenttia mukavuudesta tinkimättä.

Pax on perustamisestaan lähtien pyrkinyt ottamaan ympäristön huomioon sekä tuotteiden suunnittelussa että valmistuksessa. Käytämme mahdollisimman vähän kromattua muovia, sillä sitä ei voi kierrättää. Olemme myös lisänneet ruostumattomasta teräksestä valmistettujen tuotteiden osuutta, sillä niiden kokonaisympäristövaikutus on kromatusta teräksestä valmistettuja tuotteita pienempi. Ruostumattomasta teräksestä valmistetut tuotteet ovat erittäin pitkäikäisiä.

Kaikki Paxin työntekijät kunnioittavat yrityksemme toiminta-ajatusta. Pyrimme jatkuvasti haastamaan itseämme ja kehittämään entistä innovatiivisempia tuotteita.

Pax – innovaatioita jo vuodesta 1945

Toinen maailmansota oli viimein päättynyt. Maailma alkoi nousta kärsimyksestä ja tuhosta kohti tulevaisuutta ja rauhaa. Ruotsissa kaikki voima kohdistettiin kehittämiseen, ja se sopi eskilstunalaiselle keksijälle ja yrittäjälle Folke Anderssonille erinomaisesti. Samana vuonna kuin sota päättyi, hän aloitti Paxin toiminnan ja alkoi valmistaa liesituulettimia. Yrityksen nimi on kaikkea muuta kuin sattumaa, sillä Pax tarkoittaa latinaksi rauhaa.

Hyvinvointi lisääntyi Ruotsissa, ja ihmiset omaksuivat uusia tapoja. Ihmiset alkoivat esimerkiksi käydä suihkussa sekä kylpeä useammin ja pidempään, joten kylpyhuoneen painovoimainen ilmanvaihto ei enää riittänyt. Folke Andersson, joka oli siirtänyt yrityksen pääkonttorin ja tuotannon Södermanlandissa sijaitsevaan Hälleforsnäsiin, tarjosi pian ratkaisun ongelmaan. Pax toi markkinoille Ruotsin ensimmäisen märkätiloihin suunnitellun ja hyväksytyyn puhaltimen.

Pax myy vuosittain lähes 100 000 kylpyhuonepuhallinta. Yrityksen perustamisesta saakka asuntojen sisäilmaa parantavia Pax-puhaltimia on myyty noin 3 miljoonaa.

Nykyisin Pax on paljon muutakin kuin puhallinyritys. Dryson AB:n ja Wösab AB:n yritysostojen kautta valikoima laajeni pyyhekuivaimilla ja lämmityspattereilla. Paxin toiminta perustuu kolmeen vahvaan osaamisalaan, jotka kaikki ovat innovatiivisen ajattelun ja yrittäjähenkisten juurien ansiota.

Pax kuuluu Volution Sweden AB:n vahvaan brändi-portfoolioon.

Pyrimme joka päivä jatkamaan Folke Anderssonin aloittamaa innovatiivista ajattelua. Valikoimamme kattaa nykyisin laajan valikoiman ilmanvaihtotuotteita, kuivaimia ja lämmityspattereita, jotka kaikki edistävät kestäväää, nykyaikaista ja terveellistä kotiympäristöä.



Helpottamaan
perheesi
arkea.