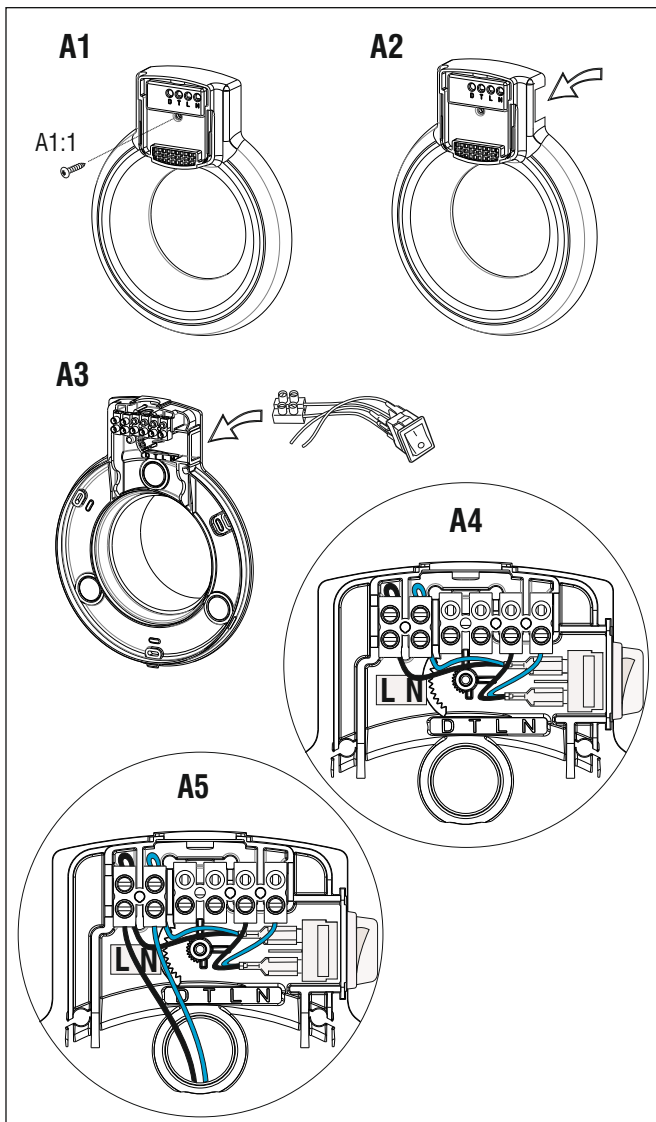




Pax Allpolig brytare: Pax nr 8104-3 SEG. 93 023 73 RSK. 875 83 26



Allpolig brytare passad: För inbyggnad i Pax fläktar passad-serien.

Enligt standarden för hushållsprodukter EN 60 335, ska dessa kunna brytas från elnätet. Ett sätt är att använda en brytare med godkänt brytavstånd, t.ex. Pax allpoliga brytare som är förberedd och godkänd för inbyggnad i fläkten. Vid alla elarbeten på produkten måste spänning fram till fläkten brytas.

Fläkten behåller sin skyddsklass IP 44 med strömställaren monterad. Den inbyggda strömställaren smälter elegant in i fläktens design, och man slipper montera en extern brytare med risk att skada ev. kakling, målning m.m.

Montering av allpolig brytare.

Installationen ska utföras av behörig installatör.

- Skruva bort skruv A1:1 och öppna fläkthuset .
- Med hjälp av avbitartång och kniv tar man ur det på insidan markerade utrymmet för brytaren, se fig A2.
- Genom befintlig öppning förs först kopplingsplinten in för allpoliga brytaren, se figur A3.
- Tryck brytaren på plats med 1:ans markering vänd uppåt.
- Se till att ledningarna hamnar under kopplingsplinten innan den trycks på plats, se figur A4.
- Skruva in de lösa ledningarna i plintarna märkta:
N = blå och L = svart.
- Anslut inkommande nolla och fas enligt figur A5.

Alternativ koppling.

Pax Allpoliga brytare kan med fördel utnyttjas till att spänningssätta D eller T-ingången på passad-seriens fläktar. (som vid inkoppling av vädringsfunktion, tidsstyrning m.m.)
Monteringen utföres på samma vis som beskrivs i texten ovan. Då endast halva brytaren utnyttjas avlägsnas plint samt ledningar från ena polen, elanslutningen utföres enligt respektive fläkts elschema. Vid en sådan koppling är det en fördel om fläkten är placerad så brytaren lätt kan nås för manövrering.
OBS att fläkten måste föregås av extern allpolig brytare.



Multi-pole switch passad: For installation in Pax fans, passad-series.

According to the standard for household appliances and utility goods SS-EN 60 335, it shall be possible to disconnect electric equipment of this category from the mains supply.

In case of permanent installation, a multi-pole switch with minimum 3 mm switch gap must always be installed.

In response to the above requirement, Pax has developed a multi-pole switch for installation in the passad-series' fans.

The switch is approved by Semko and meets the requirement of a 3 mm switch gap.

The fan still has a degree of protection according to IP 44 with the switch installed.

The installed switch blends in elegantly with the fan's design, and there is no need to install an external switch with the risk of damaging tiles, paintwork, etc.

Installation of multi-pole switch

Installation shall be performed by a certified electrician.

- Remove screw A1:1 and open the fan housing.
- Using cutting pliers and a knife, open the space for the switch (marking for space on inside), see fig. A2.
- First, insert the connection block for the multi-pole switch through the existing opening, see fig. A3.
- Press the switch into place with the no. 1 marking facing up.
- Make sure that the leads end up under the connection block before it is pressed into place, see fig. A4.
- Screw the loose leads into the blocks marked:
N = blue and L = black.
- Connect input neutral lead and phase (active) lead according To fig. A5.

Alternative connection.

Pax Double-step switch can be used to supply voltage to D or the T-input for the passad-series fans.

(as when connecting ventilation function, timer, etc.)
Installation is performed in the same way as described in the above text. Since only half of the switch is used, remove the connection block as well as leads from one terminal, electric connection is performed according to respective fan's wiring diagram.

In case of such an installation, it is advantageous if the fan is placed so that the switch is easily accessed for operating.

NOTE that the fan must be preceded by an external double-step switch.

PAXKäyttö- ja asennusohje
Moninapainen katkaisin - passad

PAX Moninapainen katkaisin 200: Sisäänrakennettavaksi Paxin puhaltimiin passad-sarjaan.

Standardin mukaan täytyy kotitalouskoneiden, käyttökoneitten ja tämän kategorian koneitten SS-EN 60 335 sähköiset varustukset olla verkosta erillään.

Kiinteässä asennuksessa täytyy aina moninapainen katkaisija asentaa vähintään 3 min katkoetäisyydelle.

Yllä mainittujen vaatimusten takia Pax on valmistanut moninapaisen katkaisijan sisäänrakennettavaksi passad-sarjan puhaltimiin. Katkaisin on Semkon hyväksymä ja täyttää vaatimuksen 3 mm katkoetäisyydestä. Puhallin säilyttää suojuokan IP44 katkaisin asennettuna.

Tämä sisäänrakennettu katkaisin soveltuu elegantisti puhaltimen tyyliin, ja näin vältetään ulkoisen katkaisimen asentamisesta, kalkkeutumisriskiltä, maalauksilta jne.

Moninapaisen katkaisijan passad asennus

Asennuksen saa suorittaa vain valtuutettu sähköasentaja.

- Ruuvaa ruuvi auki A1:1 ja aukaise puhallin.
- Katkopihdin ja veitsen avulla otat sen sisäpuolella merkityn alueen irti katkaisimesta, katso kuviota A2
- Vie ensin aukon läpi kytkentälistä moninapaiseen katkaisijaan, katso kuviota A3. Paina katkaisija paikalleen ykkösellä merkittyyn paikkaan ja väännä ylöspäin.
- Katso että johdot jäävät kytkentälistan alle ennen kuin painat sen paikalleen. Katso kuviota A4. Ruuvaa irrallaan olevat johdot laattaan merkityille paikoille: N = sininen ja L = musta.
- Liitä sisääntuleva nolla ja faasi kuvion A5 mukaan.

Vaihtoehtoinen kytkentä

Paxin moninapainen katkaisija voidaan hyödyntää siten että jännite kytketään D tai T- sisäänkäynnin kautta passad-sarjan puhaltimissa. (kuten kytkettäessä tuuletustoiminta, aikasäätö jne)

Asennus suoritetaan samalla tavalla kuten ylläolevassa tekstissä. Kun ainoastaan puolet katkaisijasta hyväksikäytetään, irroita laatta samoin johdot toisesta navasta, sähköliitäntä suoritetaan jokaisen puhaltimen sähkökaavion mukaan.

Sellaisessa liitännässä on eduksi jos puhallin on sijoitettu siten että katkaisin on helposti saatavilla menettelyä varten.

HUOM puhallin edellyttää ulkoisen moninapaisen katkaisijan.

PAXBruks- og monteringsanvisning.
Allpolig bryter- passad

PAX Allpolig bryter 200: For innbygging i Pax vifter passad-serien.

I henhold til standard for husholdningsapparater og bruksformål SS-EN 60 335 skal elektrisk utstyr av denne kategori være mulig å koble bort fra elnettet.

Ved fast innstallasjon skal det alltid monteres en allpolig strømstiller med min 3 mm bryteravstand.

PAX har av denne anledning derfor fremstilt en allpolig strømstiller som kan bygges inn i vifter i passad-serien. Strømstilleren er godkjent av Semkon og oppfyller kravet på 3 mm bryteravstand.

Viften beholder sin beskyttelseklasse IP 44 når strømstilleren er montert. Den innebygde strømstilleren smelter elegant inn i viftens design og man slipper å montere en ekstern bryter med risikoen å skade fliser, maling m m.

Montering av allpolig bryter passad

Installasjonen skal alltid utføres av godkjent innstallatør.

- Skru bort skruen A1:1 og åpne viftehuset.
- Med hjelp av avbitertang og kniv tar man ut den på innsiden markerte plassen for bryteren, se fig A2.
- Før først inn koblingsplinten for den allpolige bryteren gjennom den eksisterende åpningen, se fig A3. Trykk bryteren på plass med markering 1 snudd oppover.
- Vær nøye med at ledningene havner under koblingsplinten før den trykkes på plass, se fig A4.
Kru inn de løse ledningene i plintene merket:
N = blå og L = svart.
- Tilstutt innkommende fase i henhold til fig A5.

Alternativ montering.

Pax universalbryter kan med fordel brukes til å koble til D eller T-inngangen på

Passad-seriens vifter (som ved montering av luftningsfunksjon, tidsstyrning m.m).

Montering gjøres på samme måte som det beskrives i teksten over. Da bare halve bryteren benyttes tas plugg og ledninger bort fra den ene polen, koblingen av elektrisiten gjøres i henhold till respektive viftes elektriske skjema.

Ved en slik kobling er det en fordel om viften er plassert slik at bryteren lett nåes for manøvrering.

OBS! før viften må det finnes en extern universal bryter.