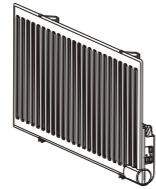
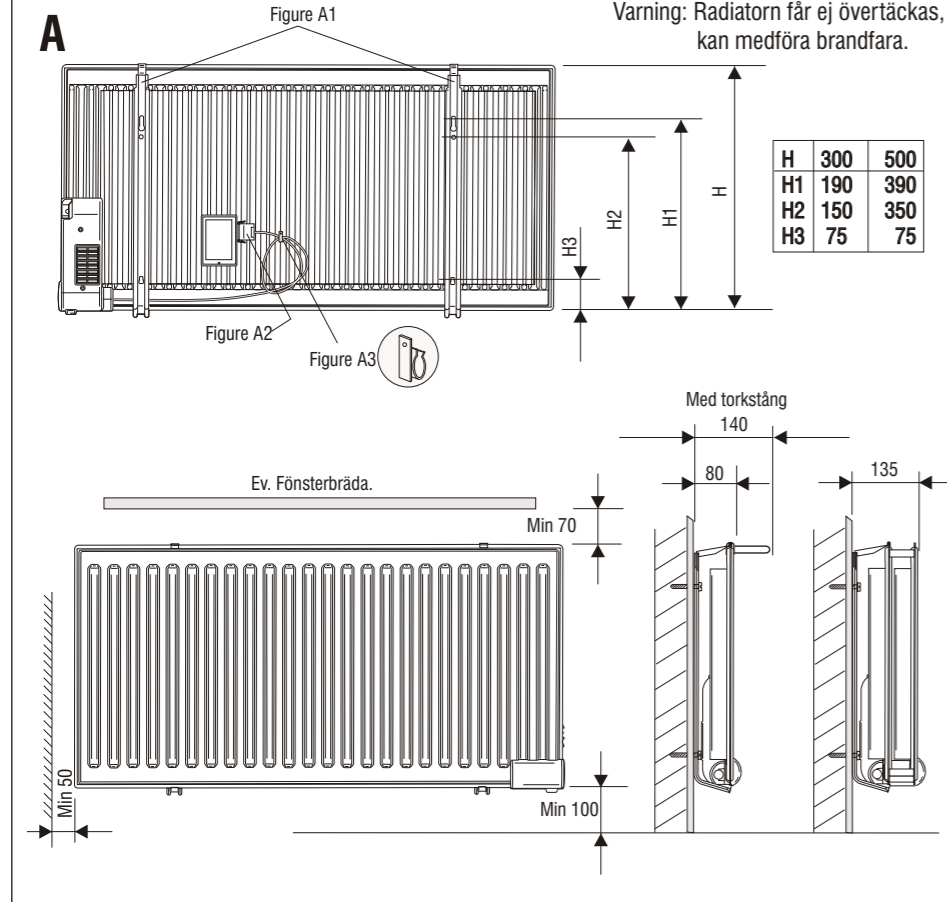


# PAX Slavradiator 3000



13-08-14

Tekniska data: Se typskylt.

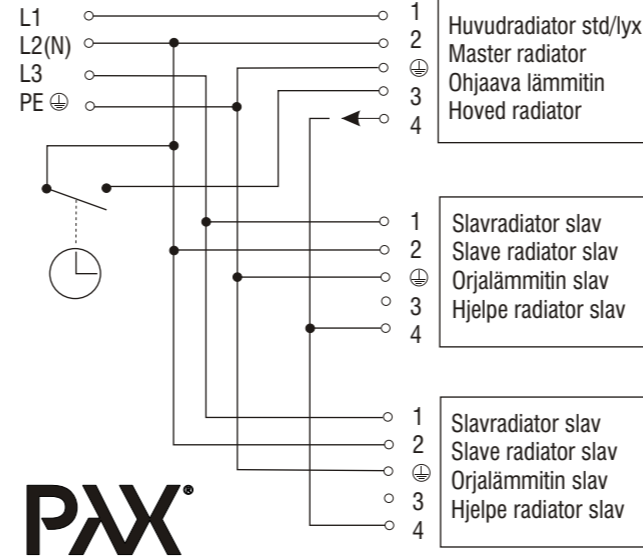


## C

**Varning !**  
Bryt alla faser innan installationsarbetet påbörjas.

**OBS !**  
Alltid samma fas till plint 2 i huvud- och slavradiator vid 400 V Drift.

**OBS !**  
Vid montage i bad eller duschrum skall radiatorn installeras så att det inte är möjligt att nå strömbrytare / termostat från duschen eller badet.



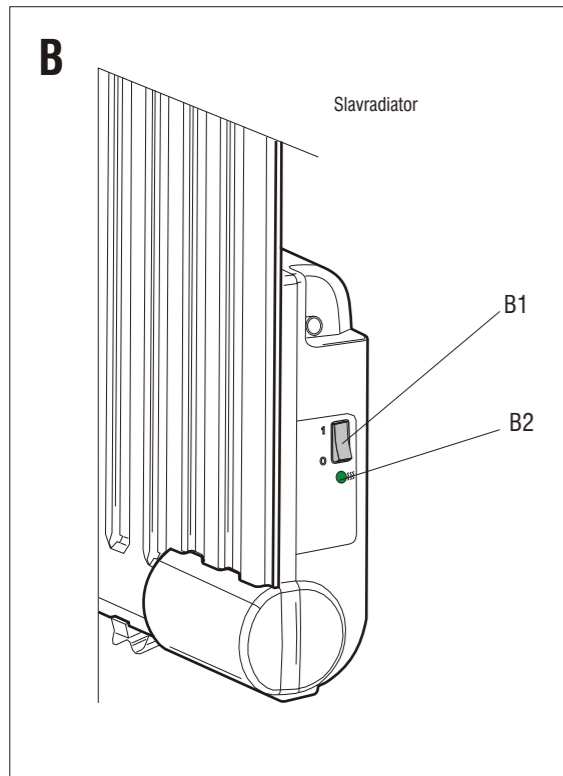
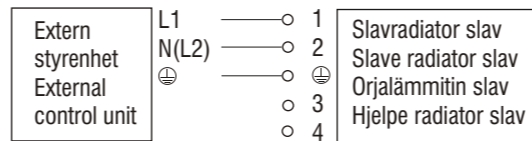
## Alternativ styrning

**Nedanstående ingrepp får endast utföras av behörig elinstallatör.**

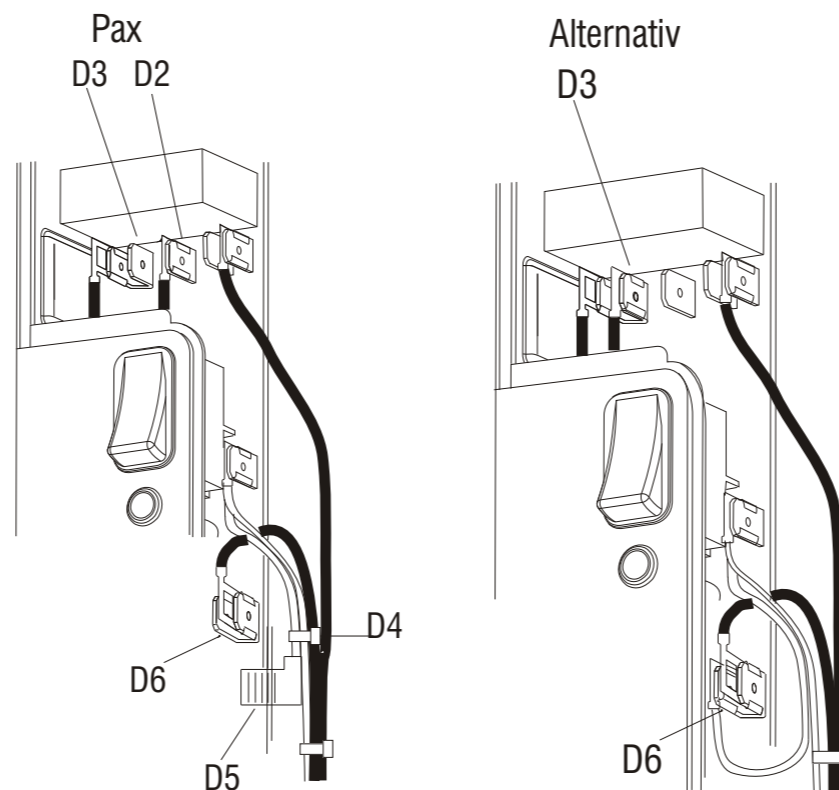
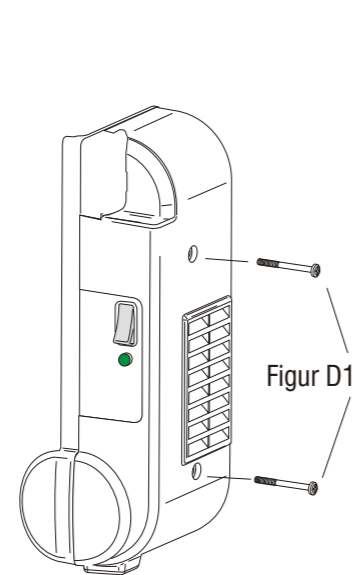
Skall Slavradiatorn styras av annan styrutrustning än Pax huvudradiator (Standard eller LYX), koppla då om termostatboxen enligt följande.

Bryt strömmen på alla faser till radiatorn. Lossa skruvarna på termostatboxen enligt figur D1 och drakåpan rakt ut. Flytta den svarta kabeln med flatstiftshylsan från position D2 till position D3 enligt figur D. Klipp upp buntbandet vid D4 och knäpp loss skyddskåpan över flatstiftet vid D5 för hand. Placera den bruna kabeln med flatstiftet D5 på position D6.

Montera tillbaka kåpan på termostatboxen och skruva fast skruvarna enligt D1.



## D



# PAX Bruks och Monteringsanvisning PAX Slavradiator 3000

SE

## Radiatorns montering.

Monteringsanvisning för radiatorer Typ Slav.

**Installationen skall utföras av behörig installatör. Bryt alla aktuella faser innan installationsarbetet påbörjas.**

Lägg radiatorn på golvet med framsidan nedåt. Avemballera baksidan, tag ut konsolerna och frilägg termostatdelen.

Montera upp konsolerna på väggen enligt fig. A1. **Var noga med att de sitter i vågrätt läge.**

Lossa väggdosa från kontakten (se fig. A2) och montera densamma på väggen mellan konsolerna. Skruva upp bifogad plastklammer på väggen (se figur A3), klammern är till för att hålla eventuellt överflödigt elkabel.

OBS ! Radiatorn får ej monteras framför ett eluttag.

Utför den elektriska installationen till dosans plint enligt lockets elschema, figur C ovan.

Sätt därefter på doslocket. Lyft upp radiatorn och ställ den i konsolernas nedre fästen, res upp den i 45°:s vinkel, anslut kontakten i väggdosa. Fäst upp överflödigt kabel i klammer A3.

Res upp radiatorn helt mot konsolerna och haka dess fjädrande fästen i radiatorns övre kant. Radiatorn är nu färdig att tas i drift.

## Igångsättning av Slavradiator

Se figur B: Tryck strömbrytaren (B1) till läge 1.

Den gröna lysdioden (B2) tänds när rumstemperaturen understiger inställd temperatur och energi tillförs då radiatorn.

Slavradiatorn kan styras av endera Pax Standard eller Lyx radiator där temperaturen ställs in på huvudradiatorns termostatvred.

Slavradiatorn följer huvudradiatorns inställning även när temperatursänkingsautomatiken är aktiverad.

För användning av annan styrning än Pax huvudradiator se rubrik Alternativ styrning

## Överhettningsskydd

**Övertäckning kan medföra brandfara, därför är radiatorn utrustad med ett överhettningsskydd.**

Strömtillförseln bryts om temperaturen på radiatorn blivit för hög, t.ex. vid övertäckning.

Återställning sker automatiskt när radiatorn svalnat.

Möjlighet till att torka fuktiga textilier utan att riskera övertäckning finns genom att montera PAX torkstång (tillbehör). Pax Torkstång finns i tre olika längder och passar samtliga Pax radiatorutföranden såsom standard, lyx och slav.

## Lågtempererad radiator.

Om styrande radiator (Pax standard eller lyxutförande) görs om till lågtempererat utförande är ytttemperaturen begränsas till max 60°C blir automatiskt de underordnade slavelementen lågtempererade.

**OBS att av elementets ursprungliga effekt återstår 45% då den görs om till lågtempererat utförande. Viktigt att ta hänsyn till vid dimensionering.**

## Elementolja

All elementolja, såväl vegetabilisk som mineralolja skall lämnas till återvinningsstation. Hör med din kommun.

Vid eventuellt läckage eller reparation får olja endast fyllas på av auktoriserad personal.

## Huvudradiator

Huvudradiatorer som kan styra slavelement finns i både standard och lyxutförande.

Se Pax hemsida [www.pax.se](http://www.pax.se) under rubriken "Radiatorer".

För mer information kontakta Pax 0157-756 00

Enligt tillägget A2 i EN 60335 standarden skall följande beaktas.

Denna apparat är inte avsedd att användas av personer med fysiskt eller psykiskt handikapp (även barn), eller personer som inte har rätt erfarenhet, så vidare dom inte är övervakade av eller har fått utbildning av en person som ansvarar för deras säkerhet.

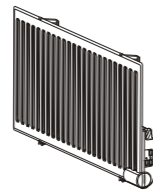
Barn skall instrueras att inte leka med apparaten.

## Service och garanti

Pax AB  
Box 72, SE-648 06 Hälleforsnäs Sweden Tel. +46 (0)157 - 756 00  
Fax. +46 (0)157 - 756 10, Internet: [www.pax.se](http://www.pax.se) E-mail: [info@pax.se](mailto:info@pax.se)

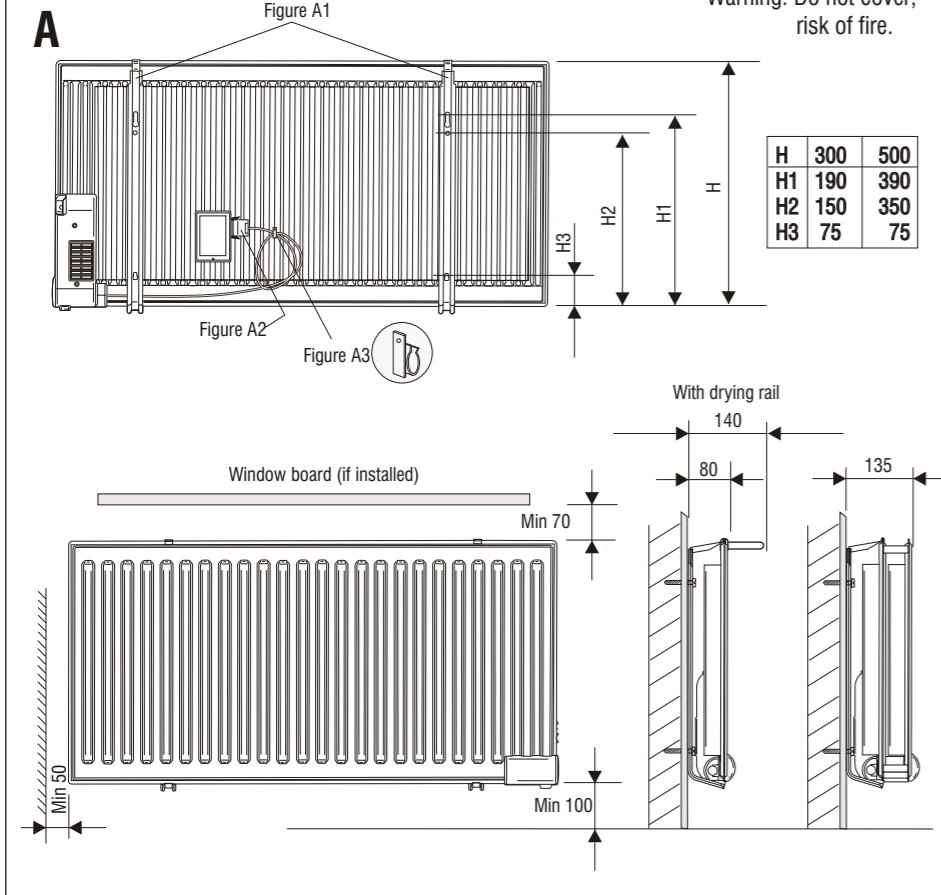


# PAX Slave radiator 3000



Technical data: See type plate.

Warning: Do not cover, risk of fire.

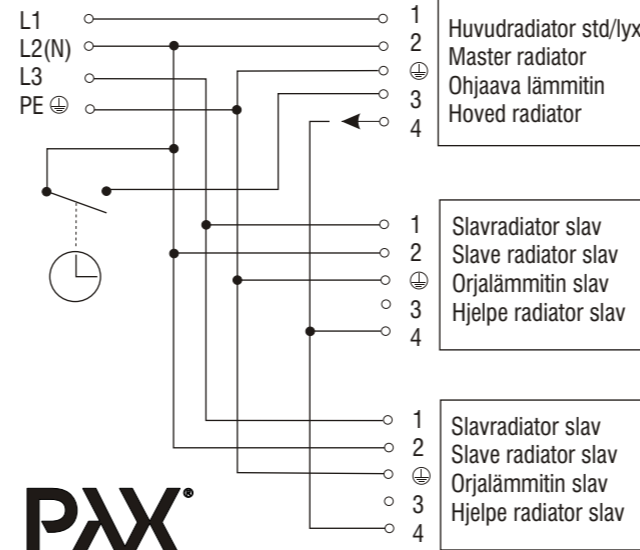


## C

**Warning!**  
Disconnect all phases before starting any installation work.

**NOTE!**  
Always the same phase to connection block 2 in master and slave radiator at 400 V operation.

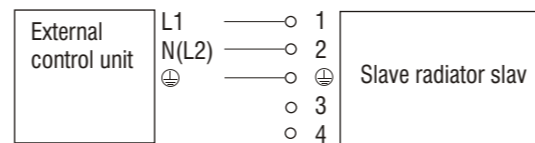
**NOTE!**  
When installing in bathrooms or shower rooms, the radiator shall be installed so that it is not possible to reach the switch/thermostat from the shower or bath.



## Alternative control

The following work may only be performed by a licensed electrician.

If the slave radiator is to be controlled by other control equipment than Pax master radiator (Standard or De Luxe), then the thermostat box shall be re-connected as follows. Disconnect electric power for all phases to the radiator. Loosen the screws on the thermostat box as shown in Figure D1 and pull the cover straight out. Move the black cable with the flat pin connector from position D2 to position D3 as shown in Figure D. Cut the cable tie by D4 and manually unsnap the protective cover over the flat



# Installation instructions PAX Slave radiator 3000



## Installation of radiator

Installation instructions for radiator type Slave.

**Installation must be performed by a licensed electrician. Disconnect all phases in question before starting any installation work.**

Lay the radiator on the floor with the front facing down. Remove packaging materials from the rear, remove the consoles and uncover the thermostat part.

Install the consoles on the wall acc. to Fig. A1. **Make sure that they are horizontal.**

Loosen the wall box from the contact (see Fig. A2) and install it on the wall between the consoles.

Screw supplied plastic clamps on the wall (see Fig. A3), the clamps are used to hold any excess electrical cable.

**NOTE!** The radiator may not be placed so that wall outlets end up behind or above the radiator. Perform the electric installation to the connection block of the wall box acc. to the cover's wiring diagram, Fig. C above.

Then install the box cover. Lift up the radiator and position it in the consoles' lower brackets, raise it at 45° angle, plug in the contact in the wall box. Secure excess cable in clamps A3.

Raise the radiator fully against the consoles and hook its spring-brackets in the radiator's top edge. The radiator is now ready for use.

## Operating Slave radiator

See Fig. B: Press switch (B1) to pos. 1.

The green light-emitting diode (B3) lights up when the room temperature is below set temperature and energy is supplied to the radiator.

The slave radiator can be controlled with either Pax Standard or De Luxe radiator, where the temperature is set on the master radiator's temperature control.

The slave radiator adheres to the master radiator's setting, even when automatic temperature reduction is activated.

For use of other control equipment than Pax master radiator, see heading Alternative control.

## Overheating protection

**Covering the radiator may result in risk of fire, and that is the reason why the radiator is equipped with overheating protection.**

Supply of electric power is cut off if the radiator temperature becomes too high, e.g., if the radiator is covered.

Automatic reset is performed when the radiator has cooled.

It is possible to dry wet fabrics without risk of covering over the radiator by installing Pax drying rail (accessory). Pax Drying rail is available in three different lengths and fits all Pax radiators, such as Standard, De Luxe, and Slave.

## Low-temperature radiator

If controlling radiator (Pax Standard or De Luxe) is converted to low-temperature version where external temperature is limited to max. 60 °C, the controlled slave radiators automatically become low-temperature radiators.

**NOTE that 45% of the radiator's original output remains when it is converted to low-temperature version. Important to consider when dimensioning radiator size.**

## Radiator oil

All radiator oil, both vegetable oil as well as mineral oil, shall be deposited at a recycling station. Get more information from your local municipal authority.

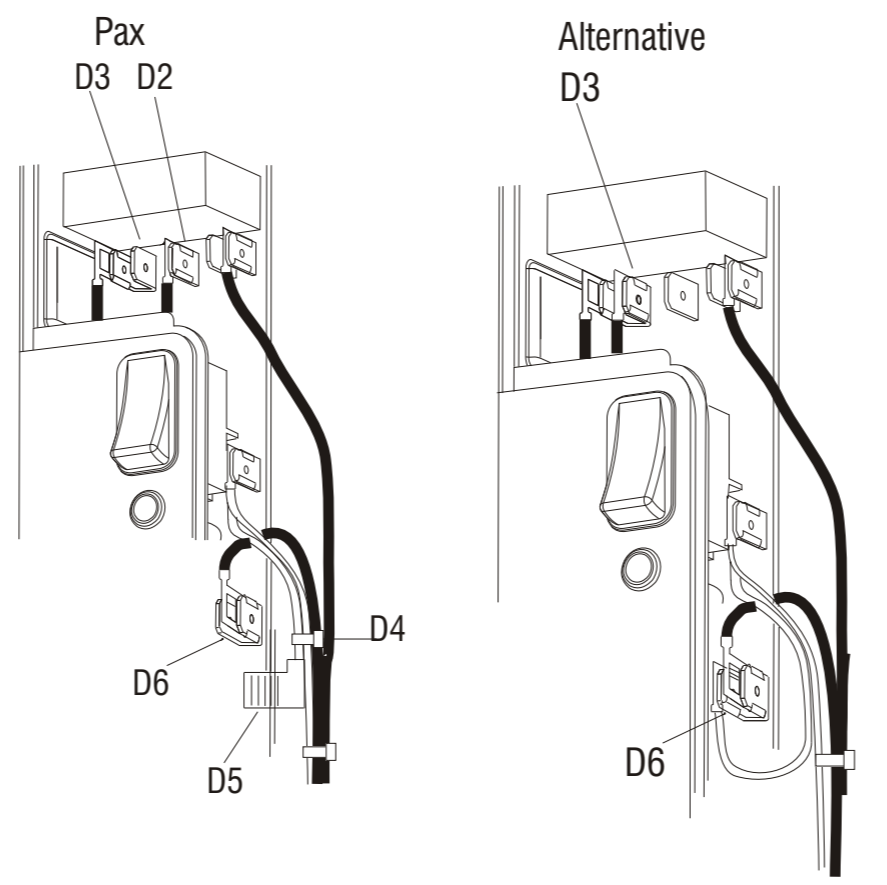
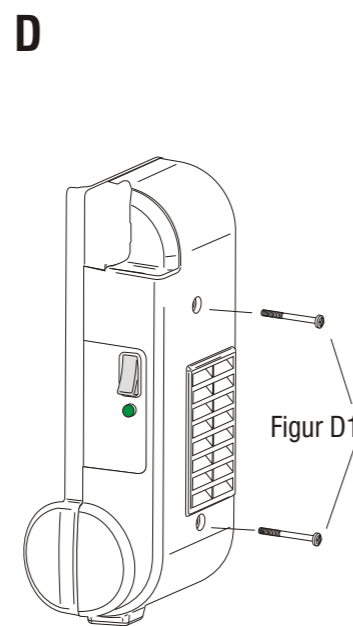
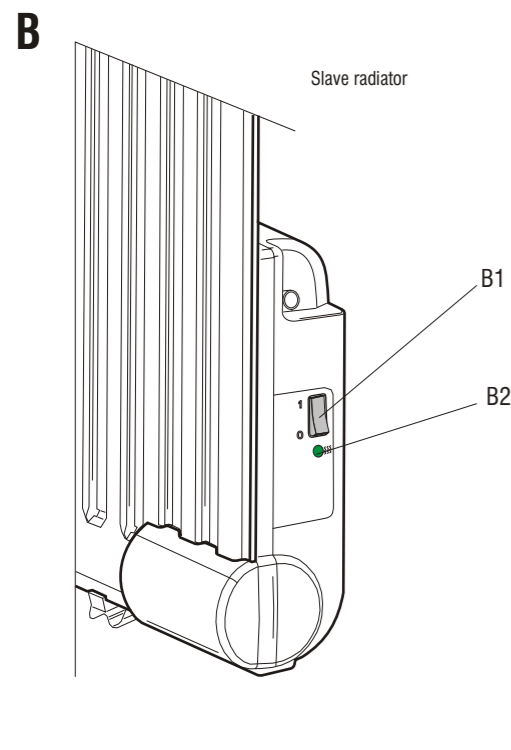
In case of leakage or repair - oil may only be filled by authorized personnel.

## Master radiator

Master radiators that can control slave elements are available both as Standard and De Luxe. See Pax website [www.pax.se](http://www.pax.se) under the heading "Radiators".

For more information, contact Pax +46-157-756 00.

According to supplement A2 in standard EN 60335, the following shall be observed. This device is not intended for use by persons with physical or psychological disability (including children), or persons who do not have the correct experience, unless they are supervised by or have received training from a person who is responsible for their safety. Children shall be instructed to not play with the device.



## Service and guarantee.

