

## Pax TR45 vit

Art. Nr 3501-9  
SEG 9412838  
RSK 8757698

- Fyra storlekar
- Vändbara
- Låg energiförbrukning

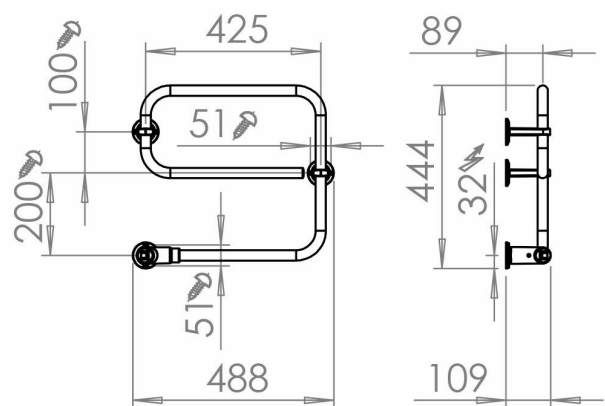
TR45 objekt. Vit pulverlackat stål. Bredd 490 mm, höjd 445 mm. 30 W



### Teknisk data

Placering av produkt (installation)	Vägg
Max Watt (W)	30
Spänning 5v -400V	230V AC
Elförsörjningsfas	1-fas
Isolationsklass	II
Kapslingsklass (IP)	IP 44
Bredd (mm)	488
Höjd (mm)	444
Djup (mm)	109
Material	Stål, Plast
Plastmaterial specifikation	ABS
Etim kod	EC003624

### Måttskiss



## Beskrivning

Pax TR är med sin klassiska design och bockade rör enkel att använda. De finns med kromade eller vitlackerade rör. De vrid- och flyttbara väggfästena låser på ett unikt sätt handdukstorken mot underlaget när du drar åt

montageskruvarna. De vridbara fästena gör det dessutom möjligt att placera kopplingshuset i valfritt hörn. Med en låg effekt (30–60 watt) förbrukar Pax TR-serien upp till 33 procent mindre el än jämförbara konkurrenter.

## Tillbehör



### **Varvtals- och effektregulator**

Art. Nr 8134