

Dispenser touchless

Art. no. 37-7600



SE LÄS INSTRUKTIONERNA OCH TITTA PÅ ILLUSTRATIONERNA
EN PLEASE READ INSTRUCTIONS IN CONJUNCTION WITH ILLUSTRATIONS
NO LES MANUALEN OG STUDER ILLUSTRASJONENE
DK LÆS VEJLEDNINGEN OG ILLUSTRATIONERNE
FI LUE OHJEET JA KATSO KUVAOPASTEET

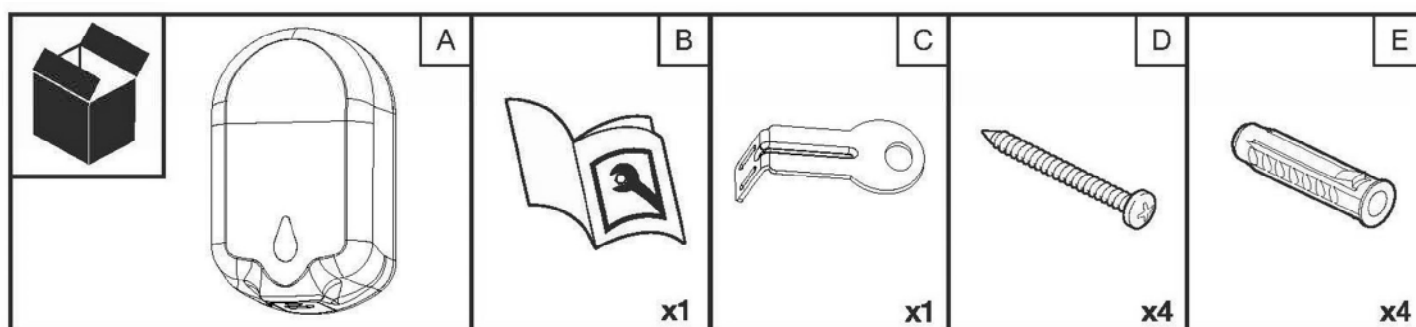
Innehåll			
ARTIKLAR	BESKRIVNING	ANTAL	KOMMENTARER
A	Dispenser komplett	1	
B	Bruksanvisning	1	
C	Nyckel till lock	1	
D	Självgängande krysspårskruvar	4	M4x16 mm
E	Väggfäste, expansion	4	Φ6x18 mm

Packaging list			
ITEM KEY	ITEM DESCRIPTION	ITEM QTY	NOTES
A	Dispenser Unit Complete	1	
B	Owner Manual	1	
C	Cover Open Key	1	
D	Self-threading Phillips PH Screws	4	M4x16 mm
E	Wall Anchors, Expansion	4	Φ6x18 mm

Pakkeliste			
NAVN	BESKRIVELSE	ANTALL	INFORMASJON
A	Komplett dispensererenhet	1	
B	Manual	1	
C	Nøkkel til dekselet	1	
D	Selvborende Phillips PH-skruer	4	M4x16 mm
E	Ekspansjonsplugger	4	Φ6x18 mm

Indhold			
VAREBETEGNELSE	VAREBESKRIVELSE	ANTAL	BEMÆRKNINGER
A	Komplet dispensererenhed	1	
B	Brugervejledning	1	
C	Nøgle til åbning/låsning af låg	1	
D	Selvskærende PH-skruer med krydskærv	4	M4x16 mm
E	Rawplugs	4	Φ6x18 mm

Pakkauksen sisältö			
OSA	NIMIKE	MÄÄRÄ	HUOMAUTUKSET
A	Annostelijalaite	1	
B	Käyttöopas	1	
C	Kannen avain	1	
D	Itsekiertyvät ristipääruuvit	4	M4x16 mm
E	Tulpat betoniseinään	4	Φ6x18 mm



Specifikation/Specification/Spesifikasjon/Specifikation/Erittely**SE Teknisk data**

Spänning: 6 V DC (4 st AA/LR6 alkaliska batterier)
Motor DC-motor, 1 400 v/min, 0,5 W
Kapacitet: 1 100 ml
Dos/pumpning: 2,0 ml
Sensorområde 3–10 cm
Rumstemperatur: 5–40 °C
Höljets material: Slagtålig ABS-plast
Batteritid: 70 000 cykler
Dropptyp: Tvål eller handsprit i gelform eller flytande
Enhetens fraktvikt: 0,9 kg
Enhetens nettovikt: 0,7 kg

EN Technical data

Voltage: DC 6V (4Pcs AA / LR6 Alkaline Battery)
Motor DC Motor, 1400 RPM, 0.5 W
Capacity: 1100 ml
Dose/Pump: 2.0 ml
Sensor Rang 3 -10 cm
Room Temperature: 5 - 40 °C
Body Material: High Impact ABS Plastic
Battery Life: 70,000 Cycles
Drop Type: Soap or Sanitiser in gel or liquid form
Unit Shipping Weight: 0.9 kg
Unit Net Weight: 0.7 kg

NO Tekniske data

Spänning: DC 6 V (4 stk. AA/LR6 alkaliske batterier)
Motor DC-motor, 1400 o/min, 0,5 W
Kapasitet: 1100 ml
Dosering/pumpe: 2,0 ml
Sensorens rekkevidde 3–10 cm
Romtemperatur: 5–40 °C
Materiale: Støtsikker ABS-plast
Batteritid: 70 000 sykluser
Dråpetype: Såpe eller handsprit i gel eller flytende form
Fraktvekt: 0,9 kg
Nettovekt: 0,7 kg

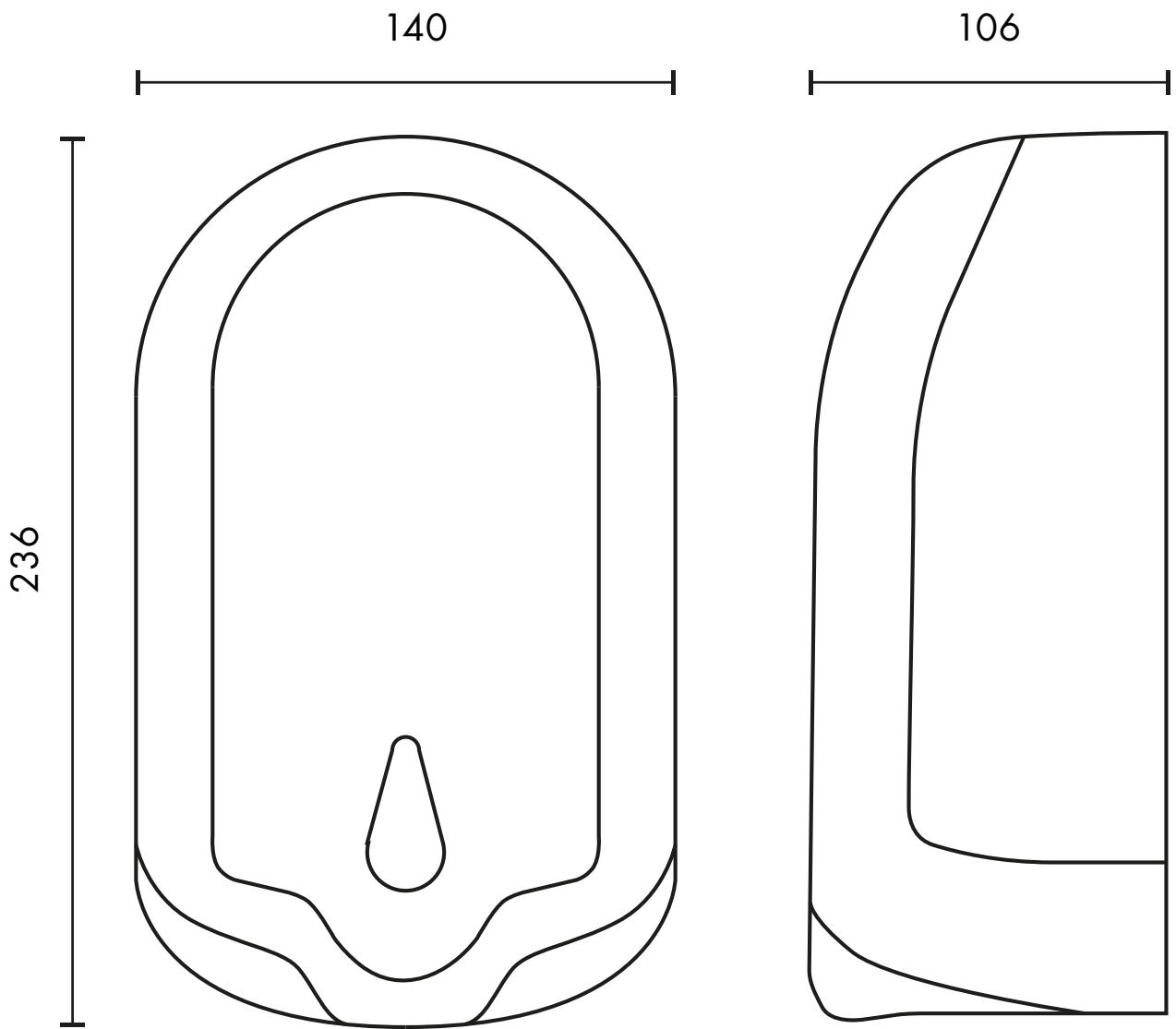
DK Tekniske data

Spænding: 6 V DK (4 stk. alkaliske AA/LR6-batterier)
Motor: jævnstrømsmotor, 1400 rpm, 0,5 W
Kapacitet: 1100 ml
Dosis/pumpetryk: 2,0 ml
Sensorområde: 3-10 cm
Stuetemperatur: 5-40 °C
Materiale: Slagfast ABS-plast
Batterilevetid: 70.000 cyklusser
Dråbetype: Sæbe eller handsprit i gel eller flydende form
Vægt emballeret produkt: 0,9 kg
Nettovægt: 0,7 kg

FI Tekniset tiedot

Jännite: DC 6 V (4 kpl AA/LR6-alkaliparisto)
Moottori: DC-moottori, 1400 r/min, 0,5 W
Kapasiteetti: 1100 ml
Annos: 2,0 ml
Anturialue: 3 -10 cm
Käyttölämpötila: 5 - 40 °C
Rungon materiaali: Iskunkestävä ABS-muovi
Akun kesto: 70 000 käyttökertaa
Neste: Käsidesi tai saippua nesteenä/geelinä
Laitteen toimituspaino: 0,9 kg
Laitteen nettopaino: 0,7 kg

Dimensions (mm)



Före installation/Before installation/Før montering/Før installation/Ennen asennusta

SE Dispensern bör inte monteras nära högreflekterande föremål (speglar, tvättställ i rostfritt stål etc.) eftersom närvarosensorns funktion då kan störas. Gör iordning en vertikal, ren och slät monteringsyta.

Se till att det finns tillräckligt med utrymme ovanför dispensern så att man kommer åt nyckeln till locket. Se till att det inte finns några hinder under enheten eller inom sensorområdet. Kontrollera att enheten fungerar genom att hålla den på plats med handen INNAN den monteras permanent.

NO Du bør ikke montere dispenseren i nærheten av svært reflekterende gjenstander (speil, servanter av rustfritt stål og lignende). Det kan føre til at sensoren ikke fungerer som den skal.

Finn en vertikal, ren og flat overflate. Påse at det er nok plass over dispenseren til at du kan åpne dekselet med nøkkelen. Påse at det ikke er hindringer under enheten eller innenfor sensorens rekkevidde. Hold enheten i hånden og kontroller at den fungerer FØR du monterer den.

FI Suosittelemme välttämään asentamasta laitetta korkeiden heijastavien pintojen, kuten peilien ja rst-aitaiden, välittömään läheisyyteen, jotta tunnistimen toiminta ei häiriinny.

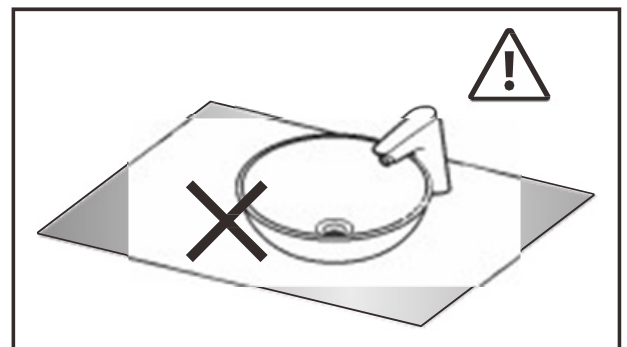
Valitse pystysuora, puhdas ja sileä asennuspinta. Varmista, että annostelijan yläpuolella on riittävästi tilaa kannen lukitusavaimelle. Varmista, ettei laitteen alla tai anturin tunnistusalueella ole esteitä. Tarkista laitteen toiminta pitämällä sitä paikallaan käsin ENNEN pysyvää asennusta.

EN It is recommended to avoid installing the dispenser near high reflective objects (mirror, stainless steel washbasins, etc.) in order to avoid faulty function of the presence sensor.

Provide a vertical, clean and smooth mounting surface. Make sure there is enough room above the dispenser to access the cover lock key. Ensure there are no obstructions below the unit or within the sensor range. Check operation of the unit while holding in place by hand BEFORE permanent installation.

DK Det anbefales at undgå at montere dispenseren i nærheden af reflekterende genstande (spejle, håndvaske i rustfrit stål osv.) for, at bevægelsessensoren fungerer korrekt.

Monteringsfladen skal være lodret, ren og jævn. Sørg for, at der er tilstrækkelig plads over dispenseren, så du kan komme til med nøglen til låget. Sørg for, at der ikke er forhindringer under dispenseren eller inden for sensorens rækkevidde. Kontrollér, at enheden fungerer korrekt, mens den holdes på plads med hånden, FØR den installeres permanent.



Installation/Installation/Montering/Installation/Asennus

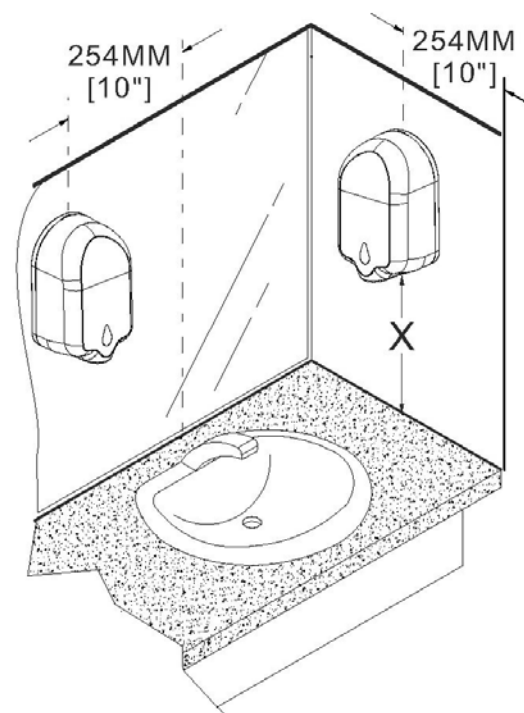
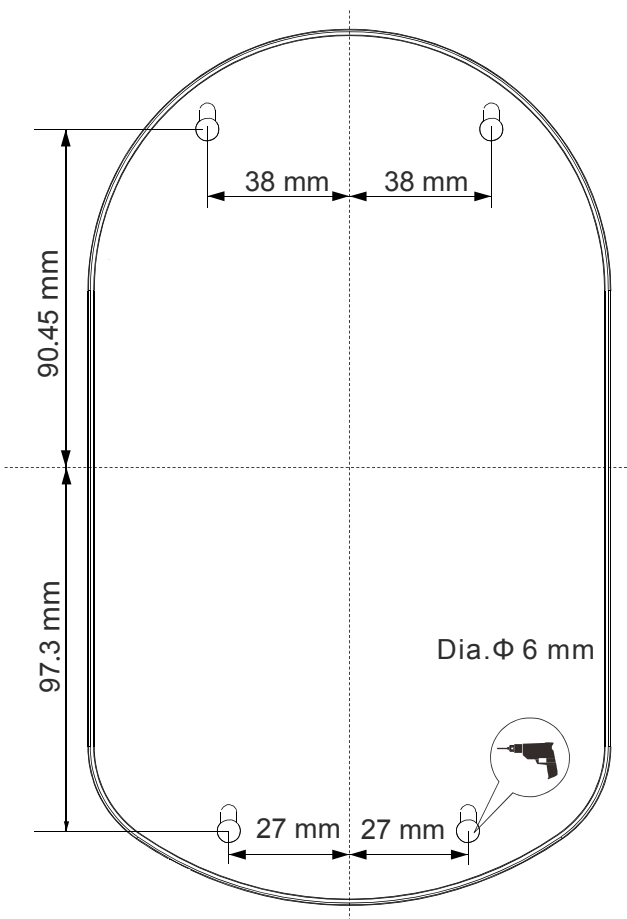
SE Borra fyra (4) hål enligt ritningen, \O 6 mm x 18 mm djup, om du använder väggfästena som medföljer enheten. Montera de medföljande fästena i jämnhöjd med väggytan eller montera andra fästen som lämpar sig för den aktuella väggen. Fäst dispensern på väggen.

NO Bor fire (4) hull som vist på diagrammet, \O 6 mm x 18 mm dype, hvis du bruker pluggene som leveres med enheten. Monter pluggene flatt i veggen, eller monter annet festesystem som er egnet for veggen (medfølger ikke). Fest dispenserens i veggen.

FI Poraa neljä (4) reikää kiinnitysruuveille kuvien mukaisesti. Jos käytät pakkauksessa olevia tulppia, reikien tulee olla \O 6 mm x 18 mm syviä. Kiinnitä annostelija seinään.

EN Drill four (4) holes as following diagram \O 6 mm x 18 mm deep. If using the wall anchors supplied with the unit. Install supplied anchors flush with wall face, or install other fastening system suitable for wall conditions (not supplied). Attach the dispenser to the wall.

DK Bor fire (4) huller som vist i følgende diagram \O 6 mm x 18 mm dybe, hvis du bruger de medfølgende rawplugs, skal de flugte med vægfladen. Du kan også anvende et andet fastgørelsessystem, som er egnet til den pågældende væg (medfølger ikke). Fastgør dispenserens til væggen.



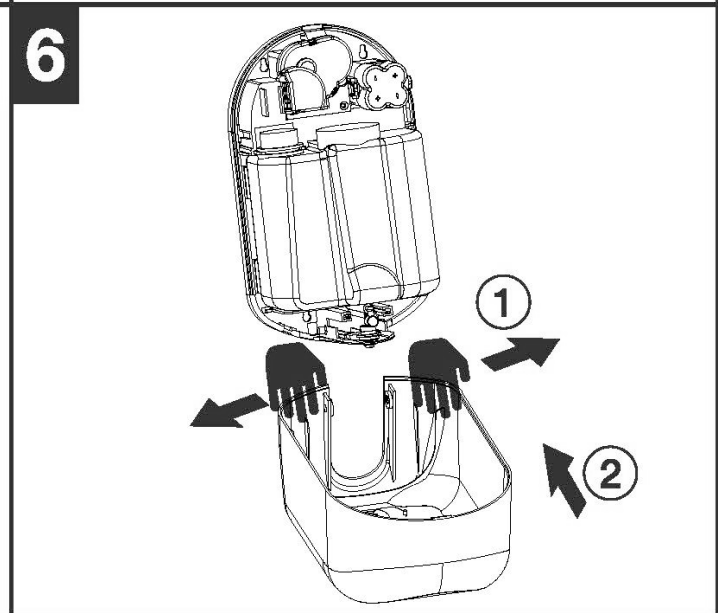
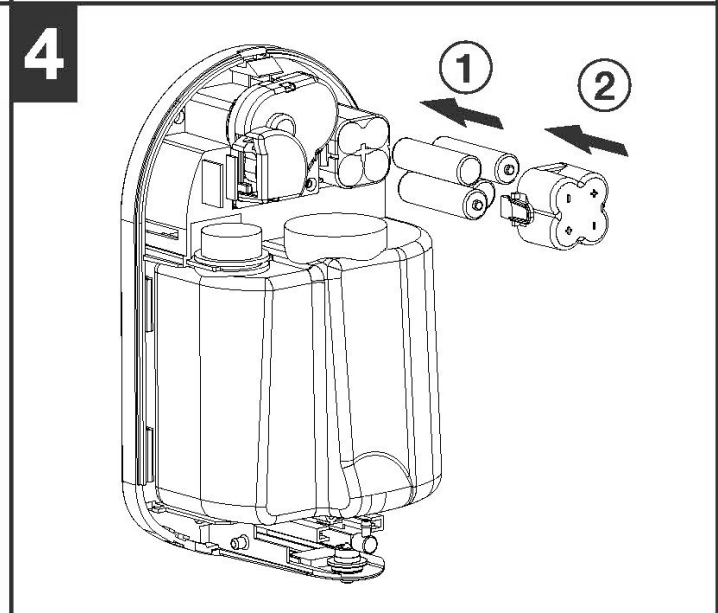
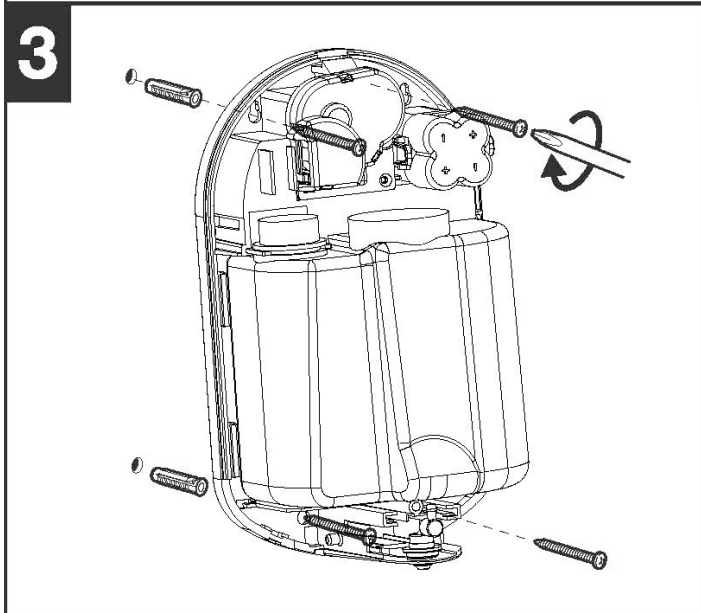
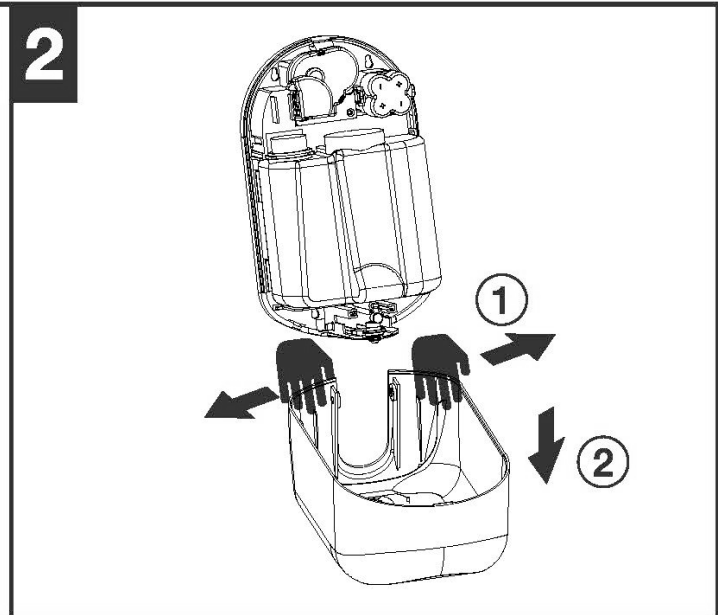
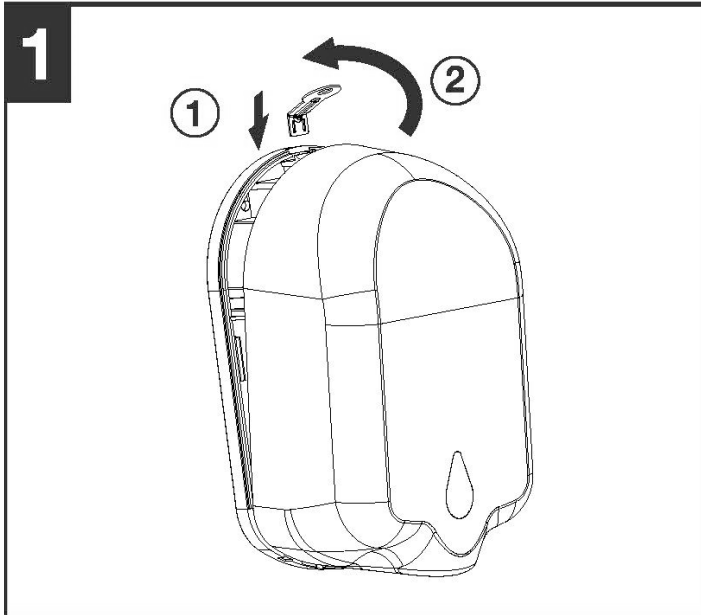
SE "X" avstånd (minimum): Normal bänkskiva: >200 mm
Bänkskiva i rostfritt stål: >300 mm.

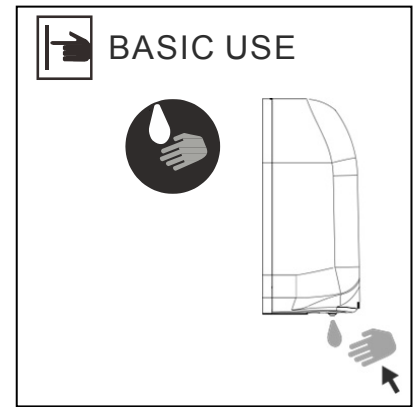
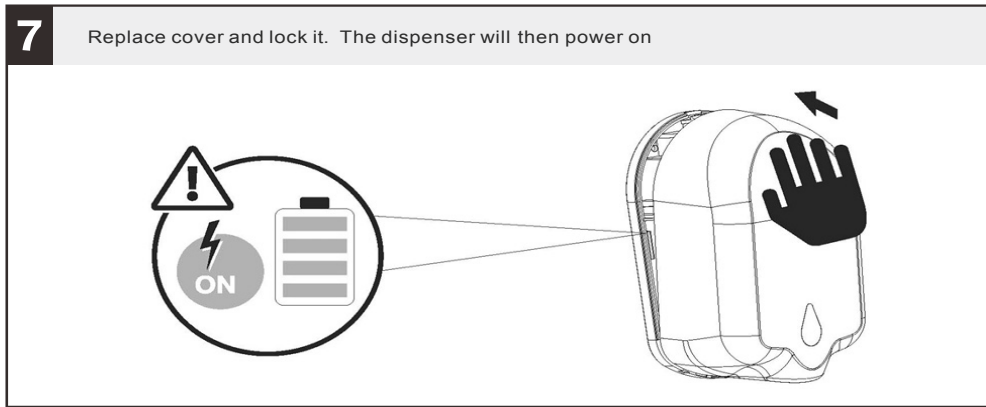
EN "X" Distance (Minimum): Normal Counter Top: > 200 mm
Stainless Steel Counter Top: >300 mm.

NO «X» avstand (minimum): Normal benkeplate: > 200 mm
Benkeplate i rustfritt stål: >300 mm.

DK "X" = afstand (minimum): Normal bordplade: > 200 mm
Bordplade i rustfrit stål: > 300 mm.

FI "X"-etäisyys (vähintään): Normaali pöytätas: > 200 mm
Ruostumaton teräksinen pöytätas: >300 mm.





Viktigt/Important/Viktig/Viktigt/Tärkeää

SE Första gången dispensern används, eller när den inte har använts på länge, måste sensorn aktiveras för hand ca 5 gånger så att luften i röret släpps ut.

EN For the first time or after a period of not using the dispenser for a while, please activate the sensor by hand around 5 times in order to clean the air in the pipe.

NO Hvis dispenseren ikke har blitt brukt på en stund, må sensoren aktiveres rundt 5 ganger med hånden, slik at luften i røret slippes ut.

DK Når dispenseren skal anvendes første gang, eller når den ikke har været i brug i et stykke tid, skal sensoren aktiveres med hånden ca. 5 gange for at tømme røret for luft.

FI Aktivoi anturi käsin noin 5 kertaa ensimmäisellä käyttökerralla tai pidemmän käyttötauon jälkeen ilman poistamiseksi putkesta.

Felsökning/Trouble shooting/Feilsøking/Fejlfinding/Vianetsintä

SE Dispensern startar inte
EN Dispenser fails to start
NO Dispenseren starter ikke
DK Dispenseren starter ikke
FI Annostelija ei käynnisty

SE Kontrollera att batterierna sitter i och fungerar. Byt sensorkort om det behövs.
EN Ensure the batteries are in and working. Change sensor board if necessary.
NO Kontroller at batteriene er montert og fungerer. Bytt sensorkortet hvis det er nødvendig.
DK Sørg for, at batterierne er isat og fungerer. Skift sensorpladen, hvis det er nødvendigt.
FI Varmista, että paristot on asennettu ja että ne toimivat. Vaihda anturikortti tarvittaessa.

SE Ingen tvål eller handsprit kommer ut
EN No soap or sanitiser comes out
NO Det kommer ikke såpe eller hånddesinfeksjon fra enheten
DK Der kommer ikke noget sæbe eller desinfektionsmiddel ud
FI Saippuaa tai puhdistusainetta ei tule ulos

SE Kontrollera att det finns tillräckligt med tvål eller handsprit i dispenserbehållaren. Aktivera dispenserns sensor flera gånger när den används första gången. Om dispensern inte har använts på länge kan röret vara igentäppt av tvål eller handsprit.
EN Ensure that there is enough soap or Sanitiser in the dispenser bottle. Activate the dispenser sensor several times when used for the first time. If the dispenser has not been used for a while Some soap or Sanitiser might block the pipe.
NO Kontroller at det er tilstrekkelig med såpe eller hånddesinfeksjon i dispenserens beholder. Aktiver sensoren på dispenseren flere ganger når den brukes for første gang. Hvis dispenseren ikke har blitt brukt på en stund, kan røret være blokkert av såpe eller hånddesinfeksjon.
DK Sørg for, at der er nok sæbe eller desinfektionsmiddel i dispenserflasken. Aktivér dispenserens sensor flere gange, når den bruges første gang. Hvis dispenseren ikke har været brugt i et stykke tid, kan sæbe eller desinfektionsmiddel blokere røret.
FI Varmista, että annostelijapullossa on riittävästi saippuaa tai puhdistusainetta. Aktivoi annostelijan anturi muutamia kertoja, kun sitä käytetään ensimmäisen kerran. Jos annostelijaa ei ole käytetty vähään aikaan, jotkut saippuat tai puhdistusaineet saattavat tukkia putken.

Underhåll/Maintenance/Vedlikehold/Vedligeholdelse/Kunnossapito

SE På tvålautomater i utrymmen som används sällan bör eventuella stelnade tvålrester torkas bort från öppningarna. Detta bör göras som en del av den dagliga städningen. Tvålautomater i frekvent använda utrymmen bör genomgå allmän, regelbunden rengöring och kräver inga särskilda åtgärder.

EN Soap dispensers located in low traffic areas should have the soap dispenser valves wiped down to remove any air-hardened soap residue left on the nozzle spouts. This should be done as part of the day-to-day janitorial maintenance routine covering them. General cleaning on a regular schedule is adequate for soap dispensers in higher traffic areas, with no special attention required.

NO Hvis såpedispenseren er plassert på et sted der det er lite trafikk, bør man tørke av dysene for å fjerne såpe som har herdet i dysene. Dette skal gjøres i forbindelse med det daglige vedlikeholdet. Generell og regelmessig rengjøring er tilstrekkelig for såpedispensere som står på steder der det er mer trafikk.

DK Hvis sæbedispenseren ikke bliver brugt ret ofte, skal sæbedispenserens ventil tørres af for at fjerne eventuelle lufthærdede sæberester, der sidder i dyseåbningen. Dette skal gøres som en del af rengøringspersonalets daglige vedligeholdelsesrutine. Almindelig regelmæssig rengøring uden særlige foranstaltninger er tilstrækkeligt, hvis sæbedispenseren bliver brugt ofte.

FI Mikäli annostelijaa käytetään vain harvoin, tulee sen suuaukko pyyhkiä kuivaksi päivittäin, ettei saippua pääse kovettumaan aukon suulle. Usein käytössä olevalle annostelijalle riittää säännöllinen yleispuhdistus.

**Allmänna rengöringstips/General cleaning tips/Generelle rengjøringstips/
Generelle rengøringsstips/Yleiset puhdistusvinkit**

SE Använd neutrala rengöringsmedel avsedda för dessa syften (icke-joniska ytaktiva ämnen och citronsyra). Applicera rengöringsmedlet med en mjuk trasa. Undvik slipdukar eftersom de kan repa ytan. Skölj med vatten tills allt rengöringsmedel har försvunnit.

Rester från hygienprodukter, flytande tvål, schampo, duschkräm etc. kan också skada ytan. Skölj ytan med rikligt med vatten efter användning. Kalkfläckar kan förhindras genom att ytan torkas med en mjuk trasa efter användning.

EN Apply neutral detergents formulated for these purposes (non-ionic surfactants and citric acid). Apply the detergent with soft cloth. Be careful with abrasive cloths. They may scratch the surface. Rinse with water until all the detergent has gone.

Residue from hygiene products, liquid soap, shampoos, bath gel, etc. can also damage surfaces.

Rinse the surface with plenty of water after use.

Limescale stains can be prevented by drying the surface with a soft cloth after use.

NO Bruk nøytralt vaskemiddel som er egnet for formålet (ikke-ioniske overflateaktive stoffer og sitronsyre). Påfør vaskemiddelet med en myk klut. Vær forsiktig med slibende kluter. De kan ripe overflaten. Skyll bort vaskemiddelet med vann.

Rester fra hygienprodukter som flytende såpe, sjampo, gelé og lignende, kan også skade overflater. Skyll overflaten godt med vann etter bruk.

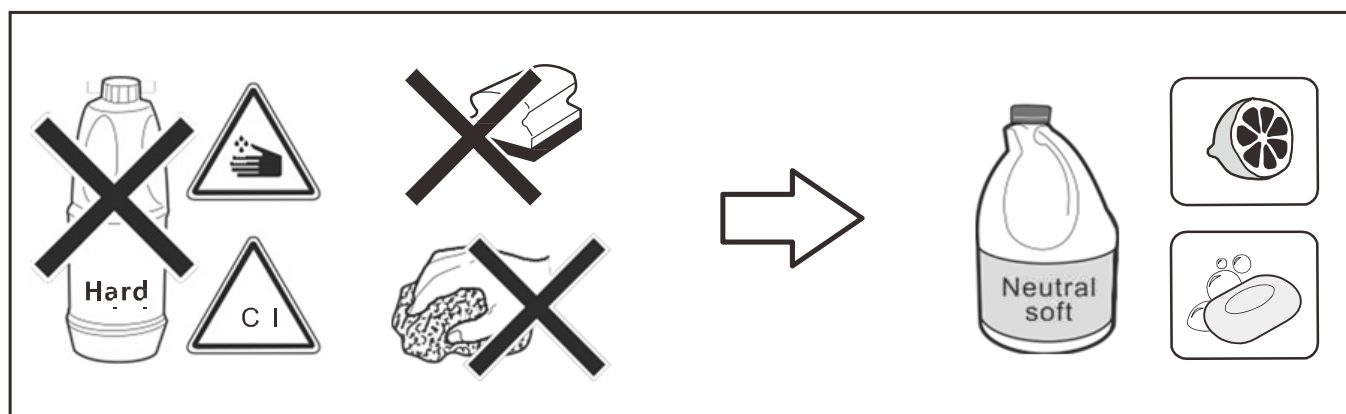
Kalkflekker kan forebygges ved å tørke overflaten med en myk klut etter bruk.

DK Anvend neutrale rengøringsmidler, som er lavet til formålet (non-ioniske overfladeaktive stoffer og citronsyre). Påfør rengøringsmidlet med en blød klud. Vær forsigtig med slibende klude, da de kan ridse overfladen. Tør efter med en klud med vand, indtil alt rengøringsmiddel er væk.

Rester fra hygiejneprodukter, flydende sæbe, shampoo, badegel m.m. kan også beskadige overfladen. Tør overfladen af med en klud med rigeligt vand efter brug.

Kalkpletter kan undgås ved at tørre overfladen med en blød klud efter brug.

FI Käytä yleiseen puhdistukseen neutraaleja puhdistusaineita. Pese laite pehmeällä liinalla. Vältä hankaavia liinoja, ne saattavat naarmuttaa laitetta. Huuhtele puhdistusaine pois lämpimällä vedellä. Desinfionesteen, nestemäisen saippuan, shampooon tai kylpygeelin jämät saattavat myös vahingoittaa pintoja. Huuhtele siksi pinta runsaalla vedellä käytön jälkeen, kuivaaminen estää kalkkitahrojen syntymisen.



Specifika rengöringstips/Specific cleaning tips/Konkrete rengjøringstips/ Specifikke rengøringsstips/Erityiset puhdistusvinkit

SE Kalkrester från vatten: Applicera en lösning av en del ättika och tre delar vatten direkt på fläckarna och låt verka några minuter. Gnugga sedan med en mjuk trasa eller fuktig svamp. Skölj sedan med rikligt med vatten och neutral tvål så att allting försvinner. Otillåtna metoder (garantin upphävs).

- Använd inte rengöringsmedel som innehåller slipmedel eller saltsyra natriumhypoklorit (blekmedel) myrsyra.
- Använd inte slipande rengöringsprodukter som skurbollar av metall eller svampar med slipmedel.
- Spraya inte rengöringsmedel på ytan eftersom vätskan kan tränga in i öppningarna eller eventuella sprickor och orsaka skador.
- Använd inte avkalkningsmedel.
- Använd inte silverputs som innehåller klorider.

EN Limescale from mains water: Apply a solution of one part vinegar and three parts water directly to the stains and leave to work for a few minutes. Then rub with a soft cloth or damp sponge. Then give it a final wash with plenty of water and neutral soap to ensure it is thoroughly rinsed. Unacceptable practices (loss of guarantee).

- Do not apply detergents with abrasive products or which contain: Hydrochloric acid Sodium hypochlorite (bleach) Formic acid.
- Do not use abrasive cleaning products like metal scouring pads or abrasive sponges.
- Do not spray the detergent on the surface, because the liquid can get into the openings or cracks in them and cause damage.
- Do not use anti-limescale and descaling cleaning products.
- Do not use silver cleaners, contain chlorides.

NO Kalk fra vannet: Påfør en blanding av én del eddik til tre deler vann direkte på flekkene, og la blandingen virke i noen minutter. Vask deretter med en myk klut eller en fuktig svamp. Til slutt vasker du med rikelig med vann og en nøytral såpe for å sikre at det blir helt rent. Uakseptabel bruk (fører til at garantien blir ugyldig).

- Ikke påfør slipende rengjøringsmidler eller rengjøringsmidler som inneholder: saltsyre natriumhypokloritt (blekemiddel) maursyre.
- Ikke bruk slipende rengjøringsprodukter som stålull eller grove svamper.
- Ikke spray såpen på overflaten. Væsken kan trenge inn i åpningene og forårsake skader.
- Ikke bruk rengjøringsprodukter for avkalking.
- Ikke bruk sølvrens, da den inneholder klorider.

DK Kalk fra vand: Påfør en opløsning bestående af én del eddike og tre dele vand direkte på pletterne, og lad opløsningen sidde i et par minutter. Gnid derefter med en blød klud eller en fugtig svamp. Vask derefter enheden med masser af vand og neutral sæbe for at sikre, at den er helt ren. Uacceptabel praksis (garantien bortfalder).

- Påfør ikke rengøringsmidler med slibende rengøringsprodukter, og brug ikke midler, der indeholder: saltsyre, Natriumhypoklorit (blegemiddel) myresyre.
- Brug ikke slibende rengøringsprodukter som f.eks. metalsvampe eller slibende svampe.
- Sprøjt ikke rengøringsmiddel på overfladen, da væsken kan komme ind i åbningerne eller revner og forårsage skader.
- Brug ikke afkalkningsmidler.
- Brug ikke sølvrengøringsmidler, da de indeholder klorider.

FI Vesijohtoveden aiheuttaman kalkin poistaminen laitteen pinnoilta: Levitä liuos, jossa on yksi osa etikkaa ja kolme osaa vettä, suoraan tahroihin ja anna vaikuttaa muutama minuutti. Hankaa sitten pehmeällä liinalla tai kostealla sienellä. Pese lopuksi vedellä ja neutraalilla saippualla varmistaaksesi, että liuos on huolellisesti huuhdeltu. Menettelyt, joita ei suositella (takuun menetys).

- Älä käytä hankaavia pesuaineita tai pesuaineita, jotka sisältävät: Suolahappoa Natriumhypokloriittia (valkaisuaine) Muurahaishappoa.
- Älä käytä hankaavia puhdistusvälineitä, kuten metallityynyjä tai hankaavia sieniä.
- Älä suihkuta puhdistusainetta pinnalle, koska nestettä voi päästä aukkoihin tai halkeamiin ja aiheuttaa vaurioita.
- Älä käytä kalkinesto- ja kalkinpoistoaineita.
- Älä käytä hopeanpuhdistusaineita, jotka sisältävät kloridia.

pax.se, paxsweden.com, paxnorge.no, paxventilation.dk, paxsuomi.fi

We accept no liability for printing errors and reserve the right to make changes to materials and designs.
© Copyright Pax AB.