

## Pax TR65 med sladd vit

Art. Nr 3507-5  
SEG 9412807  
RSK 8757679

- Tre storlekar
- Vändbara
- Låg energiförbrukning

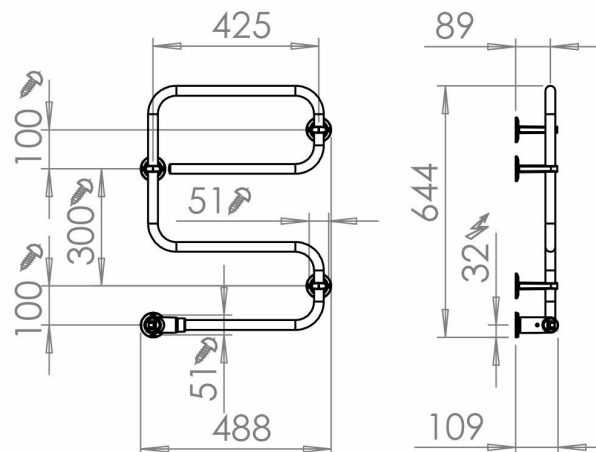
**TR65 standard. Vit pulverlackat stål. Bredd 490 mm, höjd 645 mm. Med sladd och stickpropp. 40 W.**



### Teknisk data

Placering av produkt (installation)	Vägg
Max Watt (W)	40
Spänning 5v -400V	230V AC
Elförsörjningsfas	1-fas
Isolationsklass	II
Kapslingsklass (IP)	IP 44
Bredd (mm)	488
Höjd (mm)	644
Djup (mm)	109
Material	Stål, Plast
Plastmaterial specifikation	ABS
Etim kod	EC003624

### Måttskiss



## Beskrivning

Pax TR är med sin klassiska design och bockade rör enkel att använda. De finns med kromade eller vitlackerade rör. De vrid- och flyttbara väggfästena låser på ett unikt sätt handdukstorken mot underlaget när du drar åt

montageskruvarna. De vridbara fästena gör det dessutom möjligt att placera kopplingshuset i valfritt hörn. Med en låg effekt (30–60 watt) förbrukar Pax TR-serien upp till 33 procent mindre el än jämförbara konkurrenter.

## Tillbehör



### **Varvtals- och effektregulator**

Art. Nr 8134