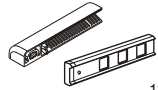


PAX



13-10-15

009-925002-C

Tekniska data. Area 20cm²
 Technical data. Area 20cm²
 Tekniset tiedot. Pinta-ala 20cm²
 Tekniske data. Area 20cm²

PAX Monteringsanvisning
 Fönstervertil BW-20 / BB-20

SE

Installation instructions
 Slot ventilator BW-20 / BB-20

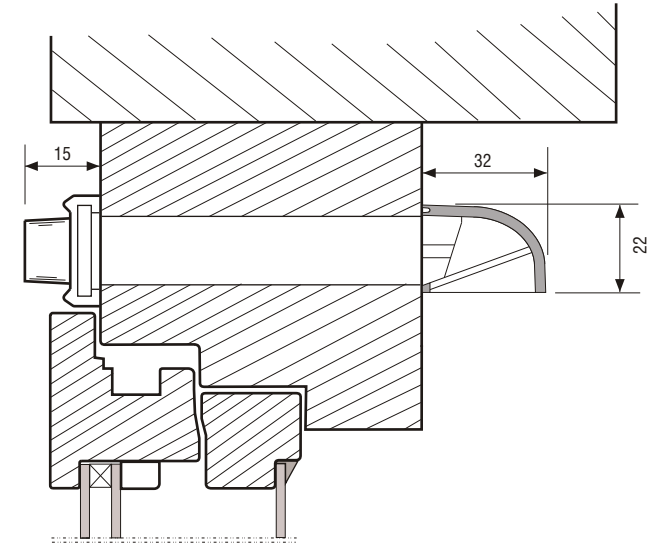
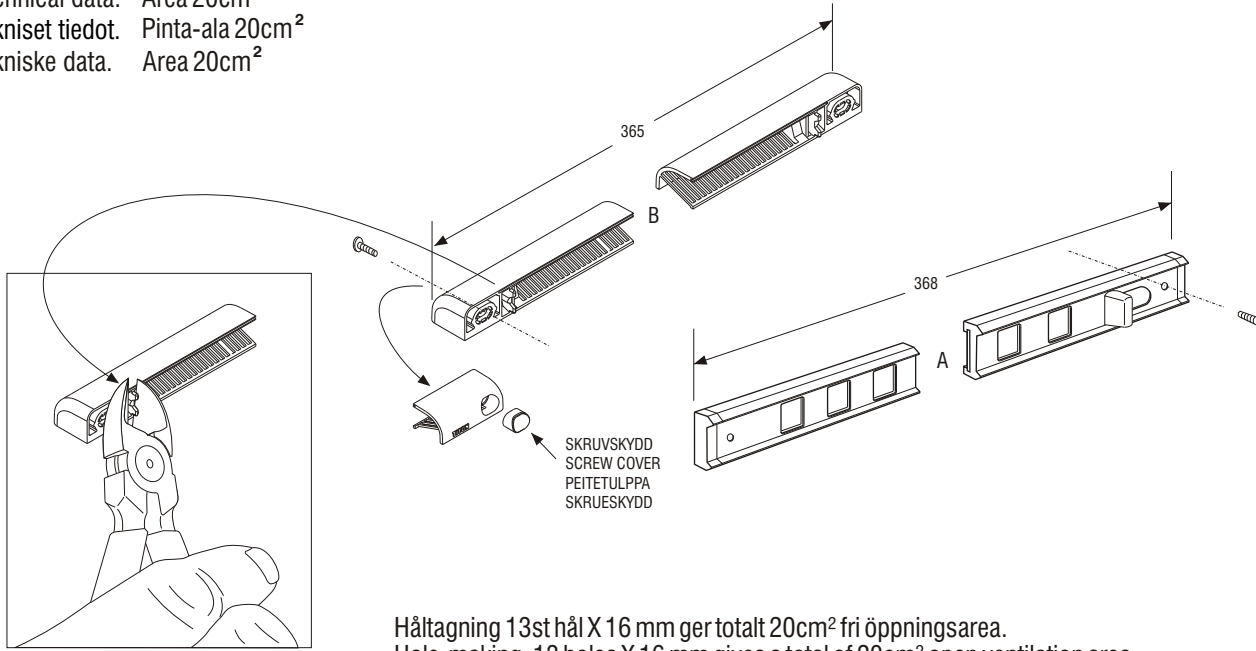
GB

Asennusohje
 Tuloilmaventtiili BW-20 / BB-20

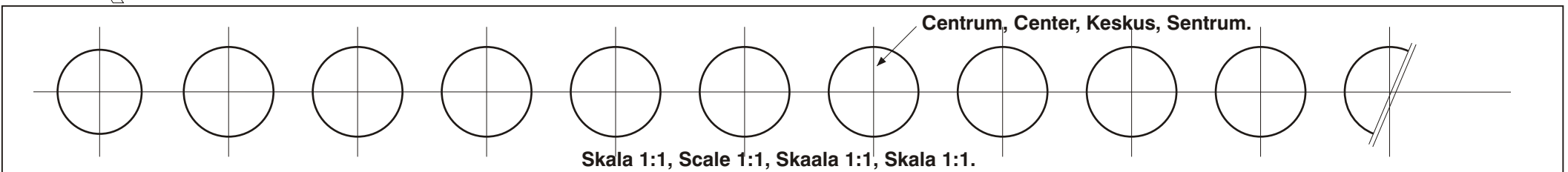
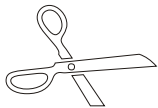
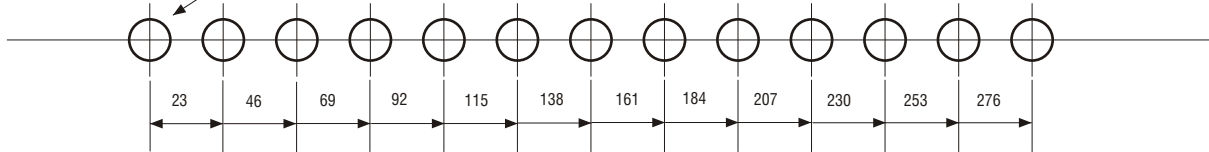
FIN

Monteringsanvisning
 Vindusventil BW-20 / BB-20

N



Håltagning 13st hål X 16 mm ger totalt 20cm² fri öppningsarea.
 Hole-making, 13 holes X 16 mm gives a total of 20cm² open ventilation area.
 Reiitys 13 reikää X 16 mm antaa 20cm² vapaata ilmastointitilaa.
 Hulltagning 13 stk hull X 16 mm gir totalt 20cm² fritt åpningsareal.



Service

Pax AB

Box 72, 648 06 Hälleforsnäs Sweden Tel. +46 (0)157 - 756 00
 Fax. +46 (0)157 - 756 10, Internet: www.pax.se E-mail: info@pax.se



Lätt att montera !

Monteras lämpligen i fönstrets övre karm / båge.

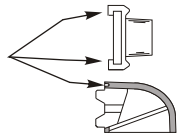
Vid montage i kopplad båge, täta med dammtätlist runt håltagning mellan bågarna. Detta för att undvika kondensbildning.

Undvik sprickbildning vid håltagning i befintlig karm / båge.

Genom att med hjälp av tvingar spänna fast en träklots mot den yta där borren kommer gå igenom karm / båge undviks sprickbildning.

Undvik att borra för nära glas och kanter i karm / båge för att undvika sprickbildning.

För bästa prestanda använd silicon längs kanter och slitsar. Även längs ventilens underkant.



Easy to install !

Suitable for installation in upper window frame/casement.

When installing in a double-pane window frame, seal with a dust seal strip around the holes between the frames.

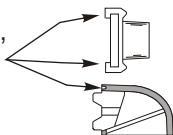
This is to avoid condensation.

Prevent cracking of the window frame / casement when making holes.

To prevent cracking, use clamps to tighten down a wooden block against the surface where the drill is to pass through the frame / casement.

Avoid drilling too close to window glass and edges of the window frame / casement to prevent cracking.

For optimum performance, use silicone along edges and slots, also along the underside of the vent.



Helppo asentaa !

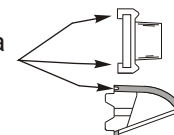
Asennetaan sopivimmin ikkunan yläkarmiin / pokaan.

Asennettaessa avattavaan pokaan, tiivistä pokien välissä olevat rei`itysten ympärökset pölylistoilla höyryn syntyminen estämiseksi. Vältä halkeamisien syntyminen rei`ittäessä karmia / pokia.

Kiinnitä puupalikka pidikkeen avulla sen alueen pintaan missä pora tulee menemään karmin / pokien läpi halkeamisien estämiseksi.

Älä poraa liian lähellä lasia myöskään karmien / pokien reunojen lähellä koska näin vältät halkeamisien syntymisen.

Parhaan tuloksen saavuttamiseksi laita silikonointia reunoihin ja uriin sekä myös ventiilien alareunoihin.



Lett å montere !

Monteres i vinduets overkant.

Ved montering i parvinduesramme, tett med støvtetningslist rundt hulltagning mellom rammene.

Dette er for å unngå kondensdannelse.

Unngå sprekkdannelse ved hulltagning i eksisterende karm / vinduesramme.

Sprekkdannelse unngås ved hjelp av tvingere som spenner fast en trekloss mot den overflate der borren går gjennom karmen / vinduesramme. Unngå å borre for nærme glass i vinduesrammen.

For beste resultat bruk silikon langs kanter og underkant.

